

# TecaFlow



## VAG

### VAG PICO omavoimainen säätöventtiili - Paineenalennus PN10/16 - DN50...300



#### Tuotteen ominaisuudet ja edut

- Rakennepituus EN558-1 standardin mukaan
- Laipallinen, laipat EN1092-2 standardin mukaiset
- Omavoimainen, ei tarvita ulkopuolista voimanlähdettä
- Toimii verkoston omalla paineella
- Ei aiheuta paineiskuja
- Ruostumattomat tiivistepinnat
- Räättälöityssäätörengas ehkäisee kavitointia kaikissa olosuhteissa
- Hitsattu kovametallinen tiivistepinta
- Yhteet paineantureille, painemittareille sekä paineakytkimille

#### Materiaalit

- Pääventtiili:
  - Runko: Pallografiittivalurauta (GGG-40)
  - Kansi: Pallografiittivalurauta (GGG-40)
  - Tiiviste: EPDM
  - Säätörengas: Jan-01
- Säätökierto:
  - Kaikki toiminnalliset osat: Ruostumaton teräs 1.4404
  - Putkisto: Ruostumaton teräs 1.4571
  - Kumiosat: EPDM
  - Suodatin: Ruostumaton teräs 1.4404
  - Ohjausventtiilin runko: Ruostumaton teräs 1.4404

#### Tarvittavat tiedot venttiilin määritykseen

- Operointipaine
- Maksimi virtaus
- Minimi virtaus
- Staattinen paine ennen venttiiliä
- Dynaaminen paine ennen venttiiliä
- Dynaaminen paine venttiilin jälkeen

#### Pintakäsittely

- Epoksipulverimaalattu, 250 µm
- Pintakäsittely GSK:n vaatimusten mukaisesti

#### Versiot

- Standardi versio
- Versio paineluokalle PN25
- Suuremmat versiot (> DN300) pyynnöstä
- Versio paineenpidolle
- Versiot pinnan säätöön

DN	PN	Maksimi paine (bar)	Maksimi lämpötila neutraaleilla nesteillä (C°)
50...300	16	16	50
200...300	10	10	50

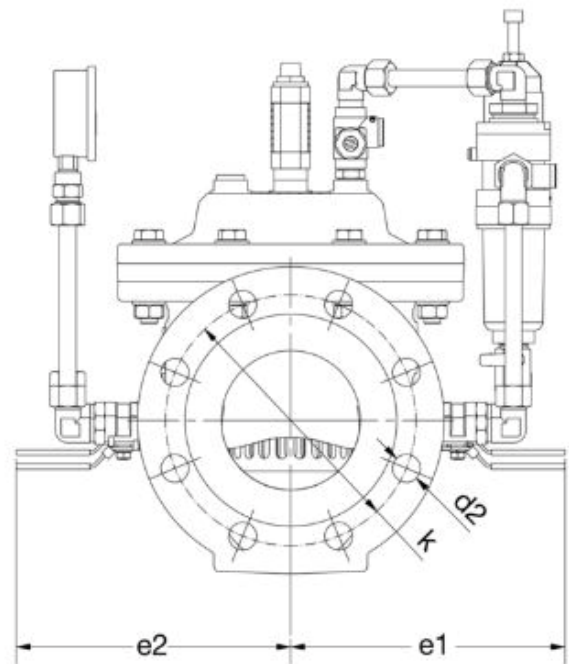
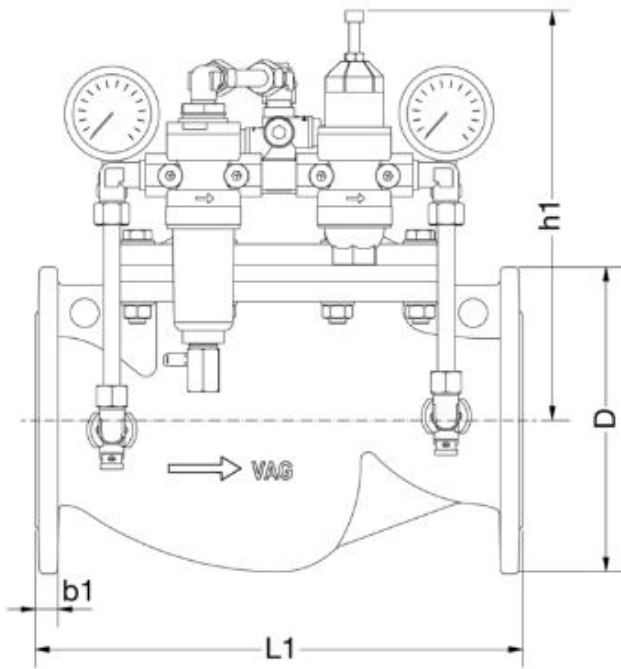
 **Tecalemit Flow Oy**

# TecaFlow



**VAG**

VAG PICO omavoimainen  
säätoventtiili - Paineenlennus PN10/16 - DN50...300



## PN16

DN		50	65	80	100	125	150	200	250	300
D	(mm)	165	185	200	220	250	285	340	400	455
L1	(mm)	230	290	310	350	400	480	600	730	710
b1	(mm)	19	19	19	19	19	19	20	22	24,5
b2	(mm)	19	19	19	19	19	23	23	28	28
e1	(mm)	180	190	200	210	220	270	300	340	370
e2	(mm)	180	190	200	210	220	250	280	300	330
h1	(mm)	250	300	290	300	310	380	450	510	520
k	(mm)	125	145	160	180	210	240	295	355	400
Reikien lkm		4	4	8	8	8	8	12	12	12
Paino	(Kg)	18,00	29,00	30,00	37,00	41,00	73,00	130,00	214,00	236,00

## PN10

DN		200	250	300
D	(mm)	340	400	455
L1	(mm)	600	730	710
b1	(mm)	20	22	24,5
b2	(mm)	23	23	23
e1	(mm)	300	340	370
e2	(mm)	280	300	330
h1	(mm)	450	510	520
k	(mm)	295	350	400
Reikien lkm		8	12	12
Paino	(Kg)	130,00	214,00	236,00

**Tecalemit Flow Oy**