

# TecaFlow



## VAG

### EKN läppäventtiili PN6/10/16/25 - DN100...4000



#### Tuotteen ominaisuudet

- Kaksoisepäkeskeinen rakenne
- Pehmeätiivisteinen EN593 standardin mukaan
- Rakennepituus standardin EN558-1 mukaan, perussarja 14 (DIN3202, F4)
- Laipallinen, laipat EN1092-2 standardin mukaiset
- Painetesti EN12266 standardin mukaan
- 3-kertainen akselin tiivistys

#### Materiaalit

- Runko: Pallografiittivalurauta (GGG-40)
- Läppä: Pallografiittivalurauta (GGG-40), EPDM vulkanoitu (DN100/125 läppän materiaali 1.4408)
- Kara: Ruostumaton teräs 1.4021
- Tiivisteet: EPDM
- O-renkaat: EPDM
- Tiivistepinta: Hitsattu, kovametalliaseos

#### Pintakäsittely

- Epoksipulverimaalattu, 250 µm
- Pintakäsittely GSK:n vaatimusten mukaisesti

#### Lisävarusteet

- Kiinteä karjatko
- Teleskooppinen karjatko
- Venttiilihattu
- Muovinen aluslevy

#### Max. virtausnopeudet, venttiili täysin auki

- PN40: 6,0 m/s
- PN25: 5,0 m/s
- PN16: 4,0 m/s
- PN10: 3,0 m/s
- PN6: 2,5 m/s

#### Versiot

- Standardi versio
- Käsipyörällä
- Paineilmatoimilaitteella
- Sähkötoimilaitteella
- Hydraulitoimilaitteella
- Täysinhitsattu rakenne, metallitiivisteinen (150-200°C)
- Hitsauspäillä

DN	PN	Maksimi paine (bar)	Maksimi lämpötila neutraaleilla nesteillä (°C)
150...1800	40	32	50
150...1800	25	25	50
100...2600	16	16	50
200...2800	10	10	50
1400...4000	6	6	50

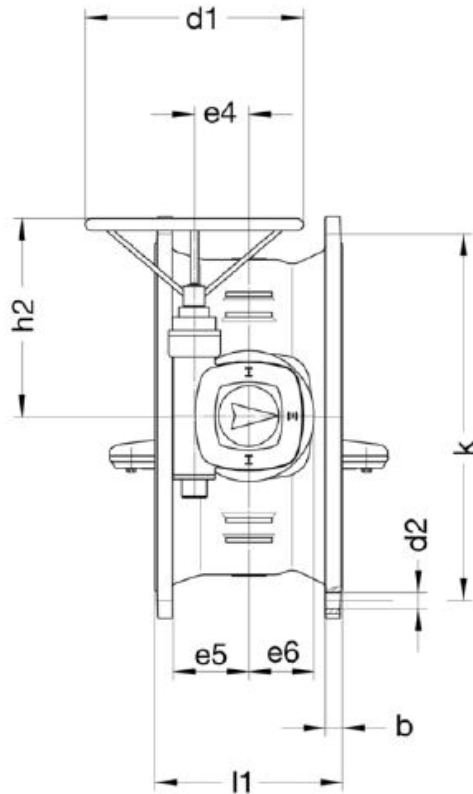
## Tecalemit Flow Oy

# TecaFlow

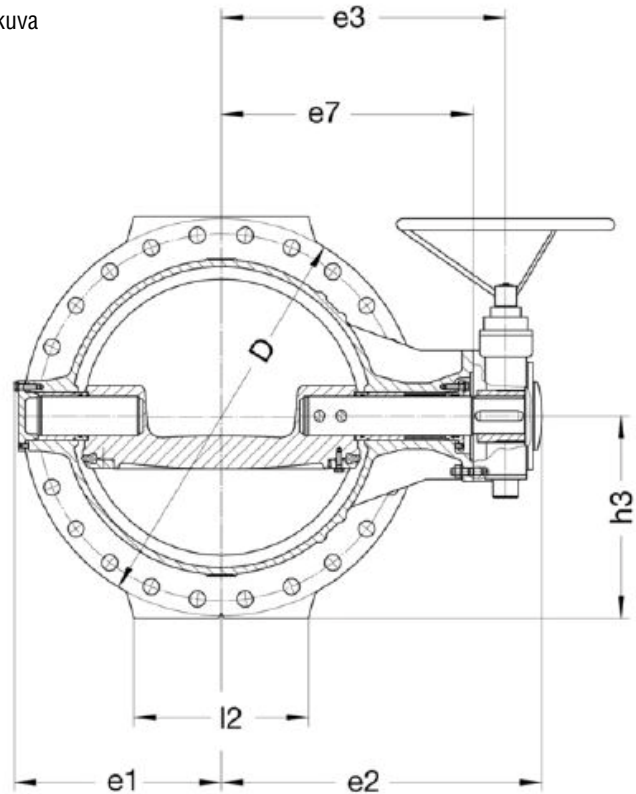


**VAG**

**EKN läppäventtiili**  
**PN6/10/16/25 - DN100...4000**



Mittakuva



PN 16

DN		100	125	150	200	250	300	350	400	450	500	600	700
D	[mm]	220	250	285	340	400	455	520	580	640	715	840	910
b	[mm]	19	19	19	20	22	24,5	26,5	28	31,5	31,5	36	39,5
d1	[mm]	250	250	250	250	250	250	350	400	400	500	500	500
d2	[mm]	19	19	23	23	28	28	28	31	31	34	37	37
e1	[mm]	110	125	134	169	199	236	261	298	306	357	413	470
e2	[mm]	230,2	240,2	279	308	351	401	440	463	508	583	673	736
e3	[mm]	184	194	225	256	299	349	378	401	460	499	585	648
e4	[mm]	50	50	50	50	50	50	63	80	100	100	125	125
e5	[mm]	73	73	73	73	73	73	94	94	148	148	173	173
e6	[mm]	54	54	54	54	54	54	75	75	105	105	150	150
e7	[mm]	149	159	185	216	259	309	333	356	385	424	510	573
h2	[mm]	230	230	231	231	231	231	283	308	367	407	395	395
h3	[mm]	119,5	119,5	150	175	205	232	265	295	325	362	425	460
k	[mm]	180	210	240	295	355	410	470	525	585	650	770	840
l1	[mm]	190	200	210	230	250	270	290	310	330	350	390	430
l2	[mm]	120	120	150	185	225	260	270	320	250	300	330	400
Reikien lkm		8	8	8	12	12	12	16	16	20	20	20	24
Kierrokset/isku		12,75	12,75	12,75	12,75	12,75	12,75	12,75	13,25	13	13	13	51
Paino n. (Kg)		16,60	18,65	30,00	44,00	60,00	85,00	116,00	155,00	237,00	300,00	460,00	670,00
Tilavuus n. [m <sup>3</sup> ]		0,015	0,018	0,025	0,037	0,055	0,078	0,106	0,137	0,172	0,235	0,356	0,472

**Tecalemit Flow Oy**

# TecaFlow



**VAG**

**EKN läppäventtiili  
PN6/10/16/25 - DN100...4000**

## PN 25

DN		800	900	1000	1200	1400	1500	1600	1800	2000	2600
D	[m m]	1025	1125	1255	1485	1685	1820	1930	2130	2345	3048
b	[mm]	43	46,5	50	57	64	67	70	70	75	120
d1	[m m]	400	500	400	500	400	400	400	640	640	640
d2	[m m]	41	41	44	50	50	57	57	57	62	60
e1	[m m]	537	589	665	784	915	1000	1045	1170	1275	1805
e2	[m m]	822	865	1005	1154	1235	1315	1415	1725	1685	2275
e3	[m m]	721	770	890	1014	1075	1155	1255	1530	1890	203
e4	[m m]	160	160	200	250	305	305	305	400	400	500
e5	[m m]	218	218	273	335	555	555	555	610	610	738
e6	[m m]	175	175	208	258	340	340	340	430	430	540
e7	[m m]	631	680	774	884	828	1010	1058	1270	1314	1805
h2	[m m]	517	537	642	722	865	865	865	963	1210	1210
h3	[m m]	520	570	635	750	850	920	970	1070	1200	1540
k	[m m]	950	1050	1170	1390	1590	1710	1820	2020	2230	2908
l1	[m m]	470	510	550	630	710	750	790	870	950	1190
l2	[m m]	450	550	600	700	800	850	900	1000	1100	1900
Reikien lkm		24	28	28	32	36	36	40	44	48	72
Kierrokset/isku		110,5	110,5	216	212	424	424	424	432	432	832
Paino n.	[kg]	775,60	970,00	1320,00	2090,00	2945,00	3755,00	4450,00	5320,00	8300,00	22600,00
Tilavuus n.	[m <sup>3</sup> ]	0,655	0,834	1,153	1,813	2,572	3,160	3,751	5,365	6,594	14,799

## PN 25

DN		150	200	250	300	350	400	450	500	600	700	800	900
D	[m m]	300	360	425	485	555	620	670	730	845	960	1085	1185
b	[mm]	20	22	24,5	27,5	30	32	34,5	36,5	42	46,5	51	59,5
d1	[m m]	250	250	250	350	400	400	400	400	500	500	500	500
d2	[m m]	28	28	31	31	34	37	37	37	41	44	50	50
e1	[m m]	134	169	199	236	261	298	312	377	425	487	570	612
e2	[m m]	277	308	351	419	450	485	555	636	679	763	912	954
e3	[m m]	225	256	299	357	384	419	467	548	591	668	797	839
e4	[m m]	50	50	50	63	80	80	100	125	125	160	200	200
e5	[m m]	73	73	73	94	111	111	148	173	173	218	273	273
e6	[m m]	54	54	54	75	88	88	105	150	150	175	208	208
e7	[m m]	185	216	259	312	327	362	392	473	516	578	682	724
h2	[m m]	231	231	231	283	308	308	428	432	452	537	667	667
h3	[m m]	155	185	218	248	285	315	340	370	428	485	550	600
k	[m m]	250	310	370	430	490	550	600	660	770	875	990	1090
l1	[m m]	210	230	250	270	290	310	330	350	390	430	470	510
l2	[m m]	160	200	240	255	285	320	250	300	330	400	450	550
Reikien lkm		8	12	12	16	16	16	20	20	20	24	24	28
Kierrokset/isku		12,75	12,75	12,75	12,75	13,25	13,25	51	51	51	110,5	216	216
Paino n.	[kg]	32,00	50,00	67,00	103,00	133,00	174,00	280,00	380,00	490,00	780,00	800,00	1250,00
Tilavuus n.	[m <sup>3</sup> ]	0,026	0,039	0,058	0,086	0,114	0,150	0,192	0,259	0,364	0,516	0,756	0,946

**Tecalemit Flow Oy**

# TecaFlow



**VAG**

**EKN läppäventtiili  
PN6/10/16/25 - DN100...4000**

## PN 25

DN		1000	1200	1400	1500	1600	1800
D	[mm]	1320	1530	1755	1865	1975	2195
b	[mm]	60	74	76	77,5	84	90
d1	[mm]	500	500	500	500	640	640
d2	[mm]	57	57	62	48	62	70
e1	[mm]	681	813	900	995	1025	1170
e2	[mm]	1051	1175	1325	1425	1505	1620
e3	[mm]	911	1035	1165	1263	1310	1425
e4	[mm]	250	279	381	400	450	500
e5	[mm]	575	488	590	709	742	843
e6	[m m]	260	298	393	430	486	486
e7	[m m]	781	895	1020	1118	1135	1250
h2	[mm]	766	865	909	1037	1239	1251
h3	[mm]	665	780	900	940	1010	1110
k	[mm]	1250	1420	1640	1759	1960	2070
l1	[mm]	550	630	710	750	790	870
l2	[mm]	600	700	1000	850	900	670
Reikien lkm		28	32	36	52	40	44
Paino n.	[kg]	1685,00	2400,00	3500,00	4500,00	5200,00	6160,00
Tilavuus	[m <sup>3</sup> ]	1,257	1,916	2,772	3,385	3,947	5,328

## PN 10

DN		200	250	300	350	400	450	500	600	700	800	900	1000
D	[mm]	340	400	455	505	565	615	670	780	900	1020	1120	1245
b	[mm]	20	22	24,5	24,5	24,5	26,5	26,5	30	32,5	35	37,5	40
d1	[mm]	250	250	250	250	350	400	400	500	500	400	400	400
d2	[mm]	23	23	23	23	28	28	28	31	31	34	34	37
e1	[mm]	169	199	236	261	285	306	345	392	462	512	576	640
e2	[mm]	308	351	401	411	465	508	539	625	722	772	830	915
e3	[mm]	256	299	349	359	403	442	473	541	634	684	750	820
e4	[mm]	50	50	50	50	63	80	80	100	125	125	160	160
e5	[mm]	73	73	73	73	94	111	111	148	173	173	218	218
e6	[mm]	54	54	54	54	75	88	88	105	150	150	175	175
e7	[mm]	216	259	309	319	358	385	416	466	559	613	675	729
h2	[mm]	231	231	231	231	231	308	308	407	395	432	520	520
h3	[mm]	175	205	232	265	288	312	340	395	455	515	565	630
k	[mm]	295	350	400	460	515	565	620	725	840	950	1050	1160
l1	[mm]	230	250	270	290	310	330	350	390	430	470	510	550
l2	[mm]	185	225	260	270	300	250	300	330	400	450	550	600
Reikien lkm		8	12	12	16	16	20	20	20	24	24	28	28
Kierrokset/isku		12,75	12,75	12,75	12,75	12,75	13,25	13,25	13	13	51	110,5	110,5
Paino n.	[kg]	44,00	60,00	81,00	110,00	135,00	190,00	240,00	320,00	470,00	620,00	800,00	1050,00
Tilavuus n.	[m <sup>3</sup> ]	0,037	0,055	0,078	0,098	0,131	0,165	0,207	0,309	0,458	0,616	0,803	1,065

**Tecalemit Flow Oy**

# TecaFlow



**VAG**

**EKN läppäventtiili  
PN6/10/16/25 - DN100...4000**

## PN 10

DN		1100	1200	1400	1500	1600	1800	2000	2200	2400	2600	2800
D	[mm]	1340	1470	1675	1785	1915	2115	2325	2550	2760	2980	3180
b	[mm]	43	45	65	60	60	65	65	74	68	88	80
d1	[mm]	400	500	400	500	500	500	500	640	640	640	640
d2	[mm]	37	41	44	44	50	50	50	56	57	56	56
e1	[mm]	692	763	880	970	995	1140	1270	1400	1490	1733	1850
e2 max.	[mm]	968	1104	1285	1290	1386	1460	1825	1740	1860	2205	2320
e3 max.	[mm]	880	992	1150	1130	1226	1300	1630	1545	1656	1960	2075
e4 max.	[mm]	210	210	250	250	343	343	400	400	450	1087	1087
e5 max.	[mm]	477	477	575	575	552	555	610	709	742	1052	1052
e6 max.	[mm]	225	235	268	268	368	368	403	430	485	540	540
e7	[mm]	783	874	920	985	1013	1154	1370	1370	1490	1733	1850
h2 max.	[mm]	710	730	746	766	892	892	963	1037	1239	1210	1210
h3	[mm]	680	740	845	900	965	1065	1180	1290	1390	1500	1620
k	[mm]	1270	1380	1590	1700	1820	2020	2230	2440	2650	2850	3070
l1	[mm]	590	630	710	750	790	870	950	1030	1110	1190	1270
l2	[mm]	650	700	800	850	900	1000	1100	1200	1300	1800	1800
Reikien lkm		32	32	36	36	40	44	48	52	56	60	64
Paino n.	[kg]	1390,00	1740,00	2545,00	3425,00	3985,00	4850,00	7800,00	11500,00	13200,00	14600,00	19500,00
Tilavuus	[m³]	1,312	1,729	2,675	3,026	3,602	4,784	6,836	8,247	10,263	13,871	16,841

## PN 6

DN		1400	1500	1600	1800	2000	2200	2400	2500	2600	2800	3000	4000
D	[mm]	1675	1785	1915	2115	2325	2550	2760	2800	2960	3180	3405	4440
b	[mm]	55	60	60	65	55	74	68	70	88	80	90	120
d1	[mm]	400	400	400	400	400	500	630	640	640	640	640	640
d2	[mm]	44	44	50	50	50	55	57	45	56	56	62	60
e1	[mm]	855	920	970	1100	1240	1355	1485	1610	1733	1850	2000	2725
e2 max.	[mm]	1220	1290	1380	1490	1705	1910	2038	1980	2100	2285	2470	3342
e3 max.	[mm]	1110	1155	1245	1355	1545	1715	1843	1785	1905	2025	2225	3025
e4 max.	[mm]	246	250	250	279	343	400	400	400	400	1087	1087	630
e5 max.	[mm]	575	575	575	488	555	610	610	610	709	1052	1052	845
e6 max.	[mm]	260	268	268	298	368	430	430	430	430	535	540	646
e7	[mm]	907	982	1013	1124	1332	1455	1583	1610	1733	1850	2000	2725
h2 max.	[mm]	746	746	746	846	872	963	963	963	1037	1176	1210	1685
h3	[mm]	845	870	965	1065	1180	1245	1350	1410	1500	162	1720	2250
k	[mm]	1590	1700	1820	2020	2230	2440	2650	2730	2850	3070	3290	40300
l1	[mm]	710	750	790	870	950	1030	1110	1250	1190	1270	1350	1750
l2	[mm]	800	850	900	1000	1100	1200	1300	1300	1800	1800	2000	2630
Reikien lkm		36	36	40	44	48	52	56	56	60	64	68	84
Paino n.	[kg]	2060,00	2525,00	3685,00	4625,00	7520,00	10000,00	12250,00	14000,00	15000,00	19000,00	23000,00	47000,00
Tilavuus	[m³]	2,468	2,5959	3,555	4,766	6,505	8756	10,793	12,565	13,501	16,437	20,547	47,141

**Tecalemit Flow Oy**