

Instruction Manual/Betriebsanleitung/Mode d'emploi

IPVA10EK Air Admittance Valve

Lufteinlaßventil IPVA10EK

Vanne d'entrée d'air IPVA10EK





Declaration of Conformity

We, Edwards,
Crawley Business Quarter,
Manor Royal,
Crawley,
West Sussex RH10 9LW, UK

declare under our sole responsibility that the product(s)

IPVA10EK Air Admittance Valves, normally open:

240 V a.c.	C417-21-000
110 V a.c.	C417-22-000
24 V a.c.	C417-23-000
24 V a.c.	C417-24-000
12 V d.c.	C417-25-000

IPVA10EK Air Admittance Valves, normally closed:

240 V a.c.	C417-31-000
110 V a.c.	C417-32-000
24 V d.c.	C417-33-000 *
24 V a.c.	C417-34-000 *
12 V d.c.	C417-35-000 *

to which this declaration relates is in conformity with the following standard(s) or other normative document(s)

EN60730-2-8	Automatic electrical controls for household and similar use - Particular requirements for electrically operated water valves, including mechanical requirements.
EN50581:2012	Technical Documentation for the Assessment of Electrical and Electronic Products with respect to the Restriction of Hazardous Substances.

following the provisions of

* 2006/95/EC	Low Voltage Directive.
† 2011/65/EU	Restriction of Certain Hazardous Substances (RoHS) Directive

* Note: 12 V a.c./d.c. and 24 V a.c./d.c. are outside the scope of the Low Voltage Directive.

† i.e. The product(s) contain less than - 0.1wt% for hexavalent chromium, lead, mercury, PBB and PBDE; 0.01wt% for cadmium - in homogeneous materials (subject to the exemptions allowed by the Directive). The RoHS Directive does not legally apply to industrial vacuum equipment until July 2019 (July 2017 for instruments).

Mr L Marini, Senior Technical Manager

14.03.2013, Eastbourne
Date and Place

This product has been manufactured under a quality system registered to ISO9001

Konformitätserklärung

Wir, Edwards,
Manor Royal,
Crawley,
West Sussex RH10 9LW, UK

erklären in alleiniger Verantwortung, dass das Produkt bzw. die Produkte

IPVA10EK Lufteinlassventile normalerweise offen:

240 V a.c.	C417-21-000
110 V a.c.	C417-22-000
24 V a.c.	C417-23-000
24 V a.c.	C417-24-000
12 V d.c.	C417-25-000

IPVA10EK Lufteinlassventile normalerweise geschlossen:

240 V a.c.	C417-31-000
110 V a.c.	C417-32-000
24 V d.c.	C417-33-000 *
24 V a.c.	C417-34-000 *
12 V d.c.	C417-35-000 *

auf das bzw. auf die sich die vorliegende Erklärung bezieht, im Einklang steht bzw. stehen mit der (den) folgenden Norm(en) oder (einem) anderen normativen Dokument(en):

EN60730-2-8 Automatische elektrische Regel- und Steuergeraete fuer den Hasgebrauch und aehnliche Anwendungen. Besondere Anforderungen an, elektrisch betriebene Wasserventile, einschliesslich mechanischer Anforderungen.

gemäß den Bestimmungen nach

* 2006/95/EC

Niederspannungsrichtlinie.

† 2002/95/EC

Richtlinie zur Beschränkung der Verwendung bestimmter gefährlicher Stoffe („RoHS“)

* Hinweis: 12 V AC/DC und 24 V AC/DC liegen außerhalb des Geltungsbereichs der Niederspannungsrichtlinie.

† D.h., das Produkt bzw. die Produkte enthält (enthalten) weniger als 0,1 Gewichts-% an sechswertigem Chrom, Blei, Quecksilber, PBB und PBDE und weniger als 0,01 Gewichts-% an Cadmium in homogenen Werkstoffen (vorbehaltlich der von der Richtlinie zugelassenen Ausnahmen). Diese Angaben beziehen sich nur auf am oder nach dem Datum dieser Bescheinigung verkaufte Produkte. Edwards hat alle angemessenen Schritte unternommen, um diese Aussage zu bestätigen, die hauptsächlich auf Informationen von unseren Lieferanten beruht. Die RoHS-Richtlinie findet rechtlich zwar keine Anwendung auf diese Vakuumausrüstung, wir erkennen jedoch an, dass die Einhaltung der Vorschriften bei Komponenten für viele unserer Kunden relevant ist.



Mr L Marini, Technical Manager

31 January 2010, Eastbourne

Date and Place

Dieses Produkt wurde nach einem ISO9001-gerechten Qualitätssicherungssystem hergestellt

Déclaration de conformité

Nous, la société Edwards,
Manor Royal,
Crawley,
West Sussex RH10 9LW, UK

déclarons sous notre entière responsabilité que le ou les produit(s) suivant(s)

Vannes d'entrée d'air IPVA10EK, normalement ouvertes:

240 V a.c.	C417-21-000
110 V a.c.	C417-22-000
24 V a.c.	C417-23-000
24 V a.c.	C417-24-000
12 V d.c.	C417-25-000

Vannes d'entrée d'air IPVA10EK, normalement fermées:

240 V a.c.	C417-31-000
110 V a.c.	C417-32-000
24 V d.c.	C417-33-000 *
24 V a.c.	C417-34-000 *
12 V d.c.	C417-35-000 *

au(x)quel(s) cette déclaration se réfère est ou sont conforme(s) à la ou aux norme(s) suivante(s) ou à un ou plusieurs autre(s) document(s) normatif(s)

EN60730-2-8 Dispositifs de commande électrique automatiques à usage domestique et analogue. Règles particulières pour les, électrovannes hydrauliques, y compris les prescriptions mécaniques.


en conformité avec les clauses de

* 2006/95/EC Low Voltage Directive.

† 2002/95/EC Directive relative à la limitation de l'utilisation de certaines substances dangereuses dans les équipements électriques et électroniques (RoHS).

* Remarque : les tensions de 12 V c.a./c.c. et de 24 V c.a./c.c. ne sont pas concernées par la directive sur les basses tensions.

† Le ou les produits contiennent moins de 0,1 % en poids pour le chrome hexavalent, le plomb, le mercure, le PBB et le PBDE, et de 0,01 % en poids pour le cadmium, en matières homogènes (conformément aux exemptions prévues par la directive) Ces informations ne concernent que les produits vendus à la date du présent certificat ou après celle-ci. Edwards a pris toutes les dispositions raisonnables pour valider la présente déclaration, qui repose principalement sur les informations de nos fournisseurs. Même si la directive RoHS ne s'applique pas légalement à cet équipement de vide, nous admettons que la conformité des composants est importante pour bon nombre de nos clients.


Mr L Marini, Technical Manager

31st January 2010, Eastbourne

Date and Place

Ce produit a été réalisé en respectant un système de qualité homologué conformément à la norme ISO9001

Contents

Inhalt

Table des matières

Section	Page	Abschnitt	Seite	Section	Page
1	Introduction	1	1	1	Introduction
1.1	Scope and definitions	1	1	1.1	Portée de ce manuel
1.2	Description	2	2	1.2	Description
2	Technical data	3	3	2	Caracteristiques techniques
2.1	General	3	3	2.1	Généralités
2.2	Performance	3	3	2.2	Performances
2.3	Electrical data	4	4	2.3	Caractéristiques électriques
2.4	Materials	4	4	2.4	Matériaux
2.5	Item numbers	6	6	2.5	Numéros de référence produit
3	Installation	7	7	3	Installation
3.1	Unpack and inspect	7	7	3.1	Déballage et examen
3.2	Install the valve	7	7	3.2	Installation de la vanne
3.3	Electrical connections	8	8	3.3	Branchements électriques
4	Operation	11	11	4	Fonctionnement
5	Maintenance	13	13	5	Entretien
6	Storage and disposal	15	15	6	Stockage et mise au rebut
6.1	Storage	15	15	6.1	Stockage
6.2	Disposal	15	15	6.2	Mise au rebut

edwards.jp 07/09 For return of equipment, complete the HS Forms at the end of this manual.

Für die Rücksendung von Geräten sind die HS-Formulare am Ende dieser Betriebsanleitung zu verwenden.

Pour le retour d'appareil, veuillez remplir les formulaires HS figurant à la fin de ce manuel.

Illustrations

Abbildungen

Illustrations

Figure	Page	Abbildung	Seite	Figure	Page	
1	Dimensions (mm)	5	1	Abmaße (mm)	5	
1	Electrical supply socket	14	1	Elektrische Steckverbindung	14	
				1	Dimensions (mm)	5
				1	Prise d'alimentation électrique	14

1 Introduction

1.1 Scope and definitions

This manual provides installation, operation and maintenance instructions for the Edwards IPVA10EK air-admittance valve. You must use the valve as specified in this manual.

Read this manual before you install and operate the valve. Important safety information is highlighted as WARNING instructions; you must obey these instructions. The use of WARNINGS is defined below.



WARNING

Warnings are given where failure to observe the instruction could result in injury or death to people.

CAUTION

Cautions are given where failure to observe the instruction could result in damage to the equipment, associated equipment and process.

The units used throughout this manual conform to the SI international system of units of measurement.

1 Einleitung

1.1 Umfang und Definitionen

Dieses Handbuch enthält Installations-, Betriebs- und Wartungsanleitungen für die Edwards IPVA10-EK Lufteinlaßventile. Die Ventile dürfen nur wie im Handbuch angegeben verwendet werden.

Lesen Sie vor Installation und Inbetriebnahme des Ventils diese Betriebsanleitung aufmerksam durch. Wichtige Sicherheitshinweise sind in dieser Betriebsanleitung mit den Signalwörtern WARNUNG und VORSICHT gekennzeichnet. Beachten Sie diese Hinweise unbedingt. Die Signalwörter WARNUNG und VORSICHT werden hier wie folgt verwendet:



WARNUNG

Mit dem Signalwort Warnung werden Anweisungen gekennzeichnet, die unbedingt zu befolgen sind, um Personenschäden (Tod oder Verletzung) zu vermeiden.

VORSICHT

Mit dem Signalwort Vorsicht werden Anweisungen gekennzeichnet, die unbedingt zu befolgen sind, um Sachschäden zu vermeiden (Schäden an Geräten oder Zubehörteilen und Fehler im Gesamtprozeß).

Die in dieser Betriebsanleitung verwendeten Maßeinheiten entsprechen dem Internationalen Einheitensystem (SI).

1 Introduction

1.1 Portée de ce manuel

Ce manuel présente les consignes de montage, d'exploitation et d'entretien de la vanne d'étanchéité à contrôle précis LV10K d'Edwards. Vous devez utiliser cette vanne comme il est indiqué dans ce manuel.

Nous vous demandons de lire ce manuel avant d'installer et d'utiliser cette vanne. Les informations de sécurité importantes sont mises en valeur par des paragraphes encadrés intitulés AVERTISSEMENT et ATTENTION. Vous devez en respecter les consignes. L'utilisation de ces messages AVERTISSEMENT et ATTENTION est définie ci-dessous.



AVERTISSEMENT

Un message « Avertissement » est prévu chaque fois que le non respect d'une consigne risque d'entraîner mort ou blessure.

ATTENTION

Un message « Attention » est prévu chaque fois que le non respect d'une consigne risque d'endommager l'équipement, le matériel associé ou le procédé.

Les unités utilisées tout au long de ce manuel sont conformes au système international SI d'unités de mesure.

1.2 Description

The IPVA10EK valve is solenoid-operated and is designed for the automatic admittance of air or vent gas into a vacuum system. The vacuum system is isolated from atmosphere (or your vent gas supply) by a fluoroelastomer pad on the base of the valve-plunger which seals against the body of the valve.

The valve has two ports with NW flanges. One of these flanges is used to connect the valve to the vacuum system; the other flange can be left open to atmosphere or can be connected to a vent gas supply.

Normally-open and normally-closed versions of the valve with a range of different electrical supplies are available to suit your application.

1.2 Beschreibung

Das Ventil IPVA10EK ist ein Magnet-ventil und für den automatischen Lufteinlaß in ein Vakuumsystem bzw. das Belüften mit Gas bestimmt. Unten am Ventilkolben befindet sich ein Dichtkissen aus Fluorelastomer, das gegen den Ventilkörper hin abdichtet und das Vakuumsystem von der Atmosphäre (oder der Zuleitung für das Belüftungsgas) trennt.

Das Ventil hat zwei Öffnungen mit NWFlanschen. Mit einem dieser Flansche wird das Ventil an das Vakuumsystem angeschlossen; der andere Flansch kann zur Atmosphäre hin geöffnet bleiben oder an eine Zuleitung für Belüftungsgas angeschlossen werden.

Für die verschiedenen Einsatzbereiche stehen normalerweise offene und normalerweise geschlossene Ventile mit verschiedenen Netzanschlußwerten zur Verfügung.

1.2 Description

La vanne IPVA10EK est commandée par un solénoïde et est conçue pour l'admission automatique d'air ou de gaz de ventilation dans un système sous vide. Ce système sous vide est isolé de l'atmosphère (ou de votre alimentation en gaz) par un joint en fluoroélastomère implanté la base du plongeur de la vanne afin d'assurer une étanchéité par rapport au corps de la vanne.

Cette vanne comporte deux brides NW. La première bride permet de relier la vanne au système de vide. La deuxième peut rester à l'air libre ou être raccordée à une alimentation en gaz.

En fonction des applications que vous cherchez à exploiter, nous proposons des modèles normalement ouverts ou normalement fermés fonctionnant sur différentes tensions d'alimentation électrique.

2 Technical data

2.1 General

Dimensions	See Figure 1
Mass	0.31 kg
Ambient operating temperature range	-20 to 55 °C
Vent gas temperature range	-10 to 130 °C
Maximum humidity	80% at 31 °C
Maximum altitude	4000 m
Pollution degree (IEC 664)	2
Installation category (IEC 1010)	II

2.2 Performance

Leak rate	$< 1 \times 10^{-9}$ mbar.l.s ⁻¹ $< 1 \times 10^{-7}$ Pa.l.s ⁻¹
Venting rate	101 in 12 s
Maximum cycle frequency	100 min ⁻¹
Mean time to failure (MTTF)	500,000 cycles
Response time	30 ms
Maximum pressure	
d.c. electrical supply	1.8 bar, 1.8×10^5 Pa
a.c. electrical supply	1.6 bar, 1.6×10^5 Pa

2 Technische daten

2.1 Allgemeines

Abmaße	Siehe Abbildung 1
Gewicht	0,31 kg
Umgebungstemperatur (Betrieb)	-20 bis 55 °C
Temperatur Belüftungsgas	-10 bis 130 °C
Maximale Luftfeuchtigkeit	80% bei 31 °C
Maximale Höhe über NN	4000 m
Verschmutzungsgrad (IEC 664)	2
Installationskategorie (IEC 1010)	II

2.2 Leistung

Leckrate	$< 1 \times 10^{-9}$ mbar.l.s ⁻¹ $< 1 \times 10^{-7}$ Pa.l.s ⁻¹
Belüftungsrate	101 in 12 s
Maximale Zyklusfrequenz	100 min ⁻¹
Mittlere Lebensdauer	500.000 Zyklen
Ansprechzeit	30 ms
Maximaler Druck	
Gleichstrom	1,8 bar, 1.8×10^5 Pa
Wechselstrom	1,6 bar, 1.6×10^5 Pa

2 Caracteristiques techniques

2.1 Généralités

Dimensions	Voir Figure 1
Masse	0,31 kg
Gamme de températures ambiantes de fonctionnement	-20 à 55 °C
Gamme de températures du gaz de remise à l'air	-10 à 130 °C
Humidité maximale	80% à 31 °C
Altitude maximale	4000 m
Niveau de pollution (CEI 664)	2
Catégorie d'installation (CEI 1010)	II

2.2 Performances

Etanchéité	$< 1 \times 10^{-9}$ mbar.l.s ⁻¹ $< 1 \times 10^{-7}$ Pa.l.s ⁻¹
Volume mis à l'air libre	101 en 12 s
Fréquence maximale de manoeuvre	100 min ⁻¹
Durée de vie (MTTF)	500 000 cycles
Temps de réponse	30 ms
Pression maximale Tension continue	
Tension continue d'alimentation	1,8 bar, 1.8×10^5 Pa
Tension alternative d'alimentation	1,6 bar, 1.6×10^5 Pa

2.3 Electrical data

Electrical supply	12 or 24 V dc 24 V, 110 V or 240 V ac, 1-phase 50/60 Hz
Electrical supply tolerance	+10% -5% dc, ±10% ac
Power	
ac supply	9.5 VA inrush, 4.5 W/6.3 VA holding
dc supply	5 W
Duty cycle	100% continuous rating
Protection class	IP65
Electrical supply cable strain relief classification	PG9 (suitable for 6 to 8 mm cables)

2.4 Materials

The valves are manufactured from the following materials:

Body	Aluminium
Valve seal	Fluoroelastomer
Actuator	Stainless steel
Coil insulation	Class F

The air or vent gas path through the valve is free from heavy metals.

2.3 Elektrische daten

Netzanschluß	12 oder 24 V Gleichstrom (Gs), 24V, 110 V oder 240 V Wechselstrom (Ws), einphasig 50/ 60 Hz
zulässige elektrische Netzschwankung	+10% -5% Gs, ±10% Ws
Stromverbrauch bei Ws-Betrieb	9,5 VA Einschaltspitze, 4,5 W/6,3 VA Haltestrom
bei Gs-Betrieb	5 W
Arbeitszyklus	100 % Dauernennleistung
Schutzklasse	IP65
Zugentlastung des Netzkabels	PG9 (für Kabel mit 6 bis 8 mm Ø geeignet)

2.4 Werkstoffe

Die Ventile werden aus den folgenden Werkstoffen hergestellt

Körper	Aluminium
Ventildichtung	Fluoroelastomer
Stellglied	Rostfreier Stahl
Spulenisolierung	Klasse F

Der Luft- bzw. Belüftungsgasweg durch das Ventil ist frei von Schwermetallen.

2.3 Caractéristiques électriques

Tension d'alimentation	12 ou 24 V CC 24 V, 110 V ou 240 V CA, monophasé 50/60 Hz
Tolérance de tension d'alimentation	+10% -5% en CC, ±10% en CA
Puissance	
Courant secteur	9,5 VA en montée en régime, 4,5 W/ 6,3 VA en période stabilisée
Courant continu	5 W
Cycle de marche	100% la valeur nominale continue
Classe de protection	IP65
Câble d'alimentation électrique de secours souche classification	PG9 Convient pour Ø 6 à 8 mm câbles)

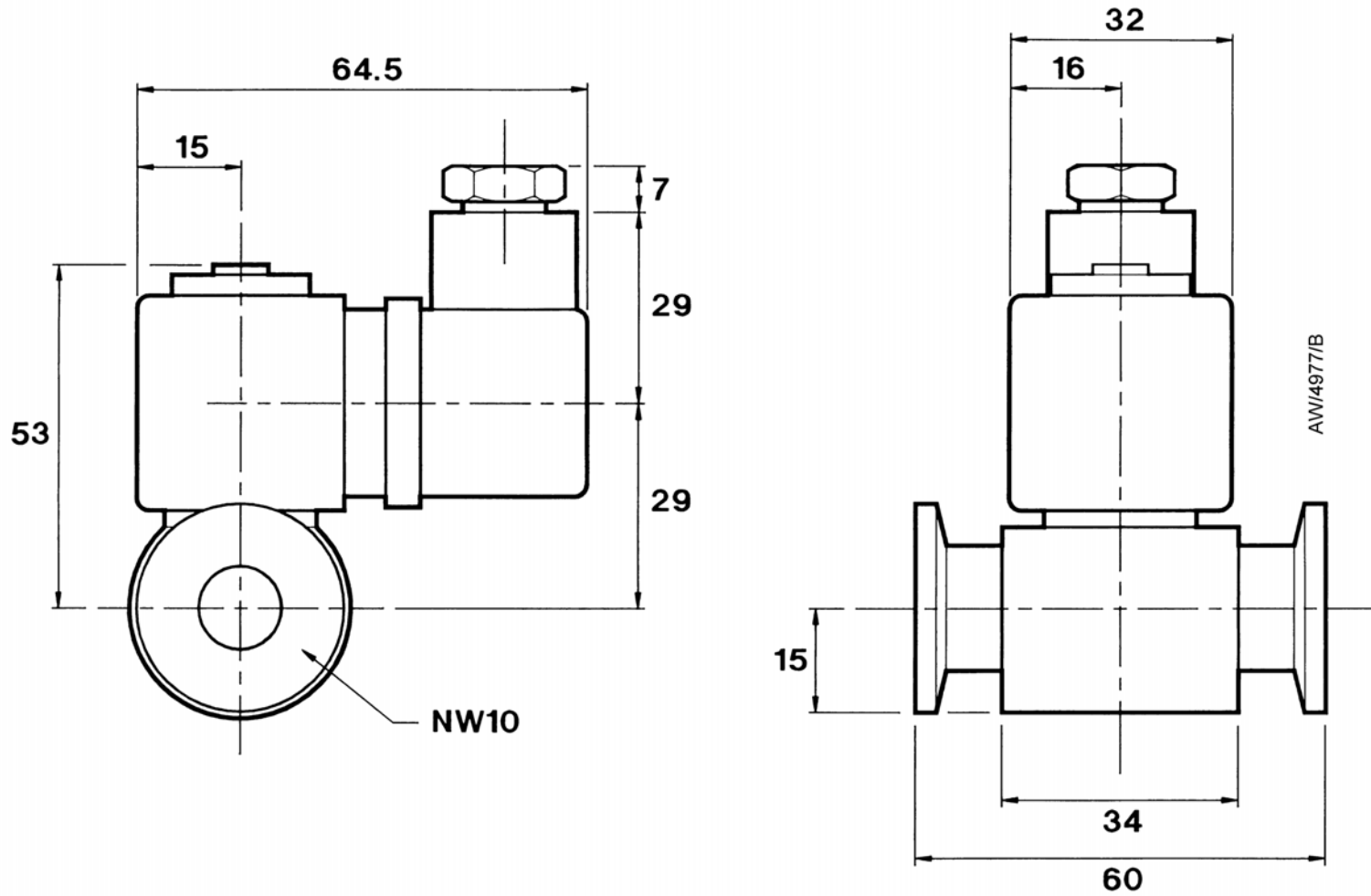
2.4 Matériaux

Les vannes sont constituées des matériaux suivants:

Corps	Aluminium
Joint	Fluoroélastomère
Actionneur	Acier inoxydable
Isolation de bobine	Classe F

Le chemin de l'air ou du gaz de ventilation dans la vanne est exempt de métaux lourds.

Figure 1 - Dimensions (mm)
Abbildung 1 - Abmaße (mm)
Figure 1 - Dimensions (mm)



2.5 Item numbers

IPVA10EK normally open valves	
240 V ac	C417-21-000
110 V ac	C417-22-000
24 V dc	C417-23-000
24 V ac	C417-24-000
12 V dc	C417-25-000
IPVA10EK normally closed valves	
240 V ac	C417-31-000
110 V ac	C417-32-000
24 V dc	C417-33-000
24 V ac	C417-34-000
12 V dc	C417-35-000

2.5 Bestellnummern

Normalerweise offene IPVA10EK Ventile	
240 V Ws	C417-21-000
110 V Ws	C417-22-000
24 V Gs	C417-23-000
24 V Ws	C417-24-000
12 V Gs	C417-25-000
Normalerweise geschlossene IPVA10EK Ventile	
240 V Ws	C417-31-000
110 V Ws	C417-32-000
24 V Gs	C417-33-000
24 V Ws	C417-34-000
12 V Gs	C417-35-000

2.5 Numéros de référence produit

Vannes normalement ouvertes IPVA10EK	
240 V CA	C417-21-000
110 V CA	C417-22-000
24 V CC	C417-23-000
24 V CA	C417-24-000
12 V CC	C417-25-000
Vannes normalement fermées IPVA10EK	
240 V CA	C417-31-000
110 V CA	C417-32-000
24 V CC	C417-33-000
24 V CA	C417-34-000
12 V CC	C417-35-000

3 Installation

3.1 Unpack and inspect

Remove all the packing materials and protective covers and check the IPVA10EK valve.

If the valve is damaged, notify your supplier and the carrier in writing within three days; state the Item Number of the valve together with your order number and your supplier's invoice number. Retain the packing materials for inspection. Do not use the valve if it is damaged.

If the valve is not to be used immediately, replace the protective covers. Store the valve in suitable conditions, as described in Section 6.

3.2 Install the valve



WARNING

Take appropriate safety precautions when you install the valve in a system in which dangerous process substances have been pumped.

CAUTION

The body of the valve has an arrow which indicates the correct direction of gas flow. If the direction of gas flow is incorrect, the valve may leak.

3 Einbau

3.1 Ventil auspacken und prüfen

Sämtliches Verpackungsmaterial und alle Schutzabdeckungen entfernen; dann das Ventil IPVA10EK visuell prüfen.

Wenn eine Beschädigung des Ventils festgestellt wird, müssen Lieferant und Spediteur hiervon innerhalb von drei Tagen schriftlich in Kenntnis gesetzt werden; dabei zusammen mit Ihrer Auftragsnummer und der Rechnungsnummer des Lieferanten die Bestellnummer des Ventils angeben. Die Verpackungsmaterialien zwecks späterer Begutachtung aufbewahren. Ein beschädigtes Ventil darf nicht benutzt werden.

Wenn das Ventil nicht für den sofortigen Einsatz bestimmt ist, die Schutzabdeckungen wieder anbringen. Das Ventil bei geeigneten Bedingungen lagern. Siehe Abschnitt 6.

3.2 Ventil einbauen



WARNING

Bei Einbau des Ventils in eine Anlage, durch die Gefahrstoffe gepumpt worden sind, müssen entsprechende Sicherheitsvorkehrungen getroffen werden.

3 Installation

3.1 Déballage et examen

Retirer tous les matériaux d'emballage et les couvercles de protection puis vérifier que la vanne IPVA10EK n'est pas endommagée.

En cas d'endommagement, vous devez prévenir votre fournisseur et le transporteur par écrit, dans les trois jours, en signalant le numéro de code de la vanne ainsi que votre numéro de commande et le numéro de facture de votre fournisseur. Conserver les matériaux d'emballage en vue d'un examen ultérieur. Ne pas utiliser la vanne.

Si vous ne comptez pas utiliser immédiatement la vanne, nous vous demandons de bien remettre en position les couvercles de protection. Conserver cette vanne en respectant les consignes de la Section 6.

3.2 Installation de la vanne



AVERTISSEMENT

Prendre les mesures de sécurité appropriées lors de l'installation d'une vanne dans un circuit dans lequel des substances dangereuses ont été pompées.

ATTENTION

Une flèche est gravée sur le corps de la vanne pour indiquer le sens de circulation du gaz. Si ce sens est incorrect, la vanne risque de fuir.

Connect the valve to your vacuum system (and, if required, to your vent gas supply) with standard NW coupling components.

To achieve the MTTF stated in Section 2, you must fit the valve so that the actuator is horizontal or above the valve body.

If you will use the valve to vent directly from the atmosphere, we recommend that you fit a filter to the inlet of the valve to prevent blockage of the valve by dust.

3.3 Electrical connections



WARNING

Ensure that the electrical installation of the IPVA10EK valve conforms with your local and national safety requirements. It must be connected to a suitable fused and protected electrical supply.

Note: Refer to Figure 2. The electrical supply socket (3) can be orientated through 360°, in steps of 90°, with respect to the connector block (2). After you have passed the electrical supply cable through the socket, turn the socket to the required orientation before you refit it to the connector block.

Refer to Figure 2 for item numbers in brackets and use the following procedure to connect the electrical supply to the valve; ensure that you use a suitable size electrical supply cable (refer to Section 2.3):

1. Check that the electrical supply corresponds with the voltage stated on the valve label.

VORSICHT

Auf dem Ventilkörper befindet sich ein Pfeil, der die Richtung des Gasflusses angibt. Bei Umkehrung des Gasflusses kann es zu Lecks im Ventil kommen.

Das Ventil so an das Vakuumsystem anschließen, daß der Pfeil von der Atmosphäre (bzw. der Zuleitung für das Belüftungsgas) zum Vakuumsystem hin zeigt.

Der Anschluß des Ventils an das Vakuumsystem (und ggfs. die Zuleitung für das Belüftungsgas) erfolgt mit standardmäßigen NW-Flanschteilen.

Damit die in Abschnitt 2 genannte mittlere Lebensdauer erzielt werden kann, muß das Ventil so eingebaut werden, daß das Stellgliedhorizontal oder oberhalb des Ventilkörpers liegt.

Wird das Ventil zur direkten Belüftung aus der Atmosphäre verwendet, empfiehlt sich der Einbau eines Filters in den Einlaß. Auf diese Weise wird ein Verstopfen des Ventils durch Staubpartikel verhindert.

3.3 Elektrische Anschlüsse



WARNUNG

Unbedingt darauf achten, daß der elektrische Einbau des Ventils IPVA10EK den örtlichen und nationalen Sicherheitsvorschriften entspricht. Der Anschluß muß über eine geeignete mit Sicherung versehene und geschützte Netzversorgung erfolgen.

Brancher la vanne sur le système de vide en s'assurant que cette flèche respecte le sens suivant : de l'atmosphère (ou de votre alimentation en gaz) vers le système de vide.

Brancher la vanne sur votre système de vide (et, le cas échéant, sur votre alimentation en gaz) en utilisant des brides NW standard.

Pour obtenir la durée de vie indiquée la Section 2, l'actionneur de la vanne doit être à l'horizontal ou au-dessus du corps de la vanne.

Si vous utilisez cette vanne pour effectuer une mise à l'air libre directe, nous vous recommandons d'installer un filtre à l'entrée de cette vanne pour éviter le colmatage de cette dernière par de la poussière.

3.3 Branchements électriques



AVERTISSEMENT

L'installation électrique de la vanne IPVA10EK doit respecter les normes de sécurité locales et nationales. Elle doit être reliée à une alimentation électrique correcte protégée et équipée d'un fusible.

Attention : Reportez-vous au schéma 2. La prise d'alimentation électrique (3) peut pivoter de 360° par rapport au bloc connecteur (2), par paliers de 90°. Après avoir fait passer le câble d'alimentation électrique dans la prise, donnez-lui l'orientation désirée avant de la réintégrer au bloc connecteur.

2. Undo the screw (4) and remove the electrical supply socket (3) from the valve. Remove the sealing-gland (1) and prise out the connector block (2).
3. Loosen the strain-relief nut (5) and pass the electrical supply cable through the nut and into the socket.
4. Connect the electrical supply cable to the terminals of the connector block as shown in Figure 2.
5. Push the connector block (2) back into the socket; ensure that it is orientated correctly so that the sockets mate with the corresponding pins labelled on the valve.
6. Gently pull on the cable to ensure that the cable is trapped inside the connector. Tighten the strain-relief nut (5).
7. Refit the sealing-gland (1) over the socket (3) and push the socket onto the three connector pins on the valve.
8. Refit the retaining screw (4) and tighten; ensure that there is a slight compression of the sealing-gland.

Hinweis : Die Netzbuchse (3) kann in Schritten von 90° um insgesamt 360° relativ zum Anschlußblock (2) versetzt werden (siehe Abb. 2). Nachdem Sie das Netzkabel durch die Buchse geführt haben, drehen Sie die Buchse in die gewünschte Position und befestigen danach wieder den Anschlußblock.

Das Ventil wie folgt an das Netz anschließen. In Abbildung 2 sind die Teilenummern in Klammern angegeben. Unbedingt ein Netzkabel mit geeignetem Querschnitt benutzen (siehe Abschnitt 2.3).

1. Zunächst prüfen, daß die vorhandene Netzspannung der auf dem Etikett des Ventils angegebenen Spannung entspricht.
2. Schraube (4) lösen und die elektrische Steckverbindung (3) vom Ventil abnehmen. Die Dichtung (1) abnehmen und den Klemmenblock (2) heraushebeln.
3. Die Zugentlastungsmutter (5) etwas lösen und das Netzkabel durch die Mutter hindurch zur Steckverbindung führen.
4. Das Netzkabel an den Anschlüssen des Klemmenblocks so anschließen, wie in Abbildung 2 gezeigt.
5. Den Klemmenblock (2) zurück in die Steckverbindung drücken; dabei auf korrekte Ausrichtung achten: die Buchsen der Steckverbindung müssen so auf die dazugehörigen Stifte passen, wie auf dem Ventil angegeben.
6. Leicht am Kabel ziehen, um zu prüfen, ob das Kabel fest im Klemmenblock sitzt. Die Zugentlastungsmutter (5) festziehen.

Les numéros entre parenthèses dans les alinéas ci-après correspondent aux repères de la Figure 2. Procédez comme indiqué ci-dessous pour brancher l'alimentation électrique de la vanne ; prenez soin de bien utiliser un câble d'une dimension adaptée (voir Section 2.3).

1. Vérifier que l'alimentation électrique correspond bien à la tension gravée sur l'étiquette de la vanne.
2. Desserrer la vis (4) puis retirer la prise d'alimentation électrique (3) de la vanne. Déposer le presse-étoupe (1) et extraire le bloc de raccordement (2).
3. Desserrer l'écrou (5) puis faire passer le câble d'alimentation électrique par cet écrou puis dans la prise.
4. Brancher le câble d'alimentation électrique sur les bornes du bloc de raccordement, comme illustré sur la Figure 2.
5. Remettre le bloc de raccordement (2) dans la prise. S'assurer que son orientation est correcte afin que cette prise vienne se connecter sur les broches repères de la vanne.
6. Tirer doucement sur le câble pour s'assurer qu'il est bien coincé à l'intérieur du bloc de raccordement. Revisser l'écrou (5).
7. Remettre en position le presse-étoupe (1) sur prise (3) puis enfoncer cette dernière sur les trois broches de raccordement de la vanne.
8. Remettre en place la vis (4) et la serrer. S'assurer que le presse-étoupe subit une légère compression.

7. Die Dichtung (1) wieder über der Steckverbindung (3) anbringen und die Steckverbindung auf die drei Ventilanschlußstifte drücken.
8. Die Sicherungsschraube (4) wieder einsetzen und festziehen; darauf achten, daß die Dichtung leicht zusammengedrückt wird.

4 Operation

Once correctly installed, the operation of the IPVA10EK valve is dependent only upon the switching of the electrical supply to the valve:

- Normally-open valves close when the electrical supply to the valve is switched on; the valve opens automatically when the electrical supply is switched off.
- Normally-closed valves open when the electrical supply to the valve is switched on; the valve closes automatically when the electrical supply is switched off.

4 Betrieb

Nach korrektem Einbau hängt der Betrieb des Ventils von der Schaltung der Stromversorgung zum Ventil ab:

- Normalerweise geöffnete Ventile schließen sich, wenn die Stromversorgung zum Ventil eingeschaltet wird; bei Abschaltung der Stromversorgung öffnet sich das Ventil automatisch.
- Normalerweise geschlossene Ventile öffnen sich, wenn die Stromversorgung zum Ventil eingeschaltet wird; bei Abschaltung der Stromversorgung schließt sich das Ventil automatisch.

4 Fonctionnement

Lorsque la vanne IPVA10EK est correctement installée, son fonctionnement dépend uniquement de la commutation de l'alimentation électrique :

- Les vannes normalement ouvertes se ferment lorsque l'alimentation électrique de la vanne est mise en circuit ; elles s'ouvrent automatiquement dès que l'alimentation électrique est coupée.
- Les vannes normalement fermées s'ouvrent lorsque l'alimentation électrique de la vanne est mise en circuit ; elles se ferment automatiquement dès que l'alimentation électrique est coupée.

This page has been intentionally left blank/Leerseite/Cette page est délibérément laissée blanche.

5 Maintenance

IPVA10EK valves do not require routine maintenance during their normal operational life and cannot be serviced by the user. Carry out the following checks when you maintain your vacuum system:

- Check that the connection to the vacuum system (and to the vent gas supply, if fitted) is secure.
- Check that the electrical connections are secure and that the electrical cable is not damaged.

5 Wartung

Die IPVA10EK Ventile sind während ihrer normalen Lebensdauer wartungsfrei und können auch nicht vom Anwender gewartet werden. Bei Wartung des Vakuumsystems folgende Prüfungen durchführen:

- Den Anschluß zum Vakuumsystem (sowie den Anschluß zur Zuleitung für das Belüftungsgas, falls vorhanden) auf festen Sitz prüfen.
- Die elektrischen Anschlüsse auf festen Sitz prüfen; das elektrische Kabel darf nicht beschädigt sein.

5 Entretien

Tout au long de leur durée de vie, les vannes IPVA10EK n'ont besoin d'aucun entretien courant, dans le cadre d'un fonctionnement normal. L'utilisateur ne peut pas en assurer l'entretien. Lors de l'entretien de votre système de vide, procéder aux vérifications suivantes :

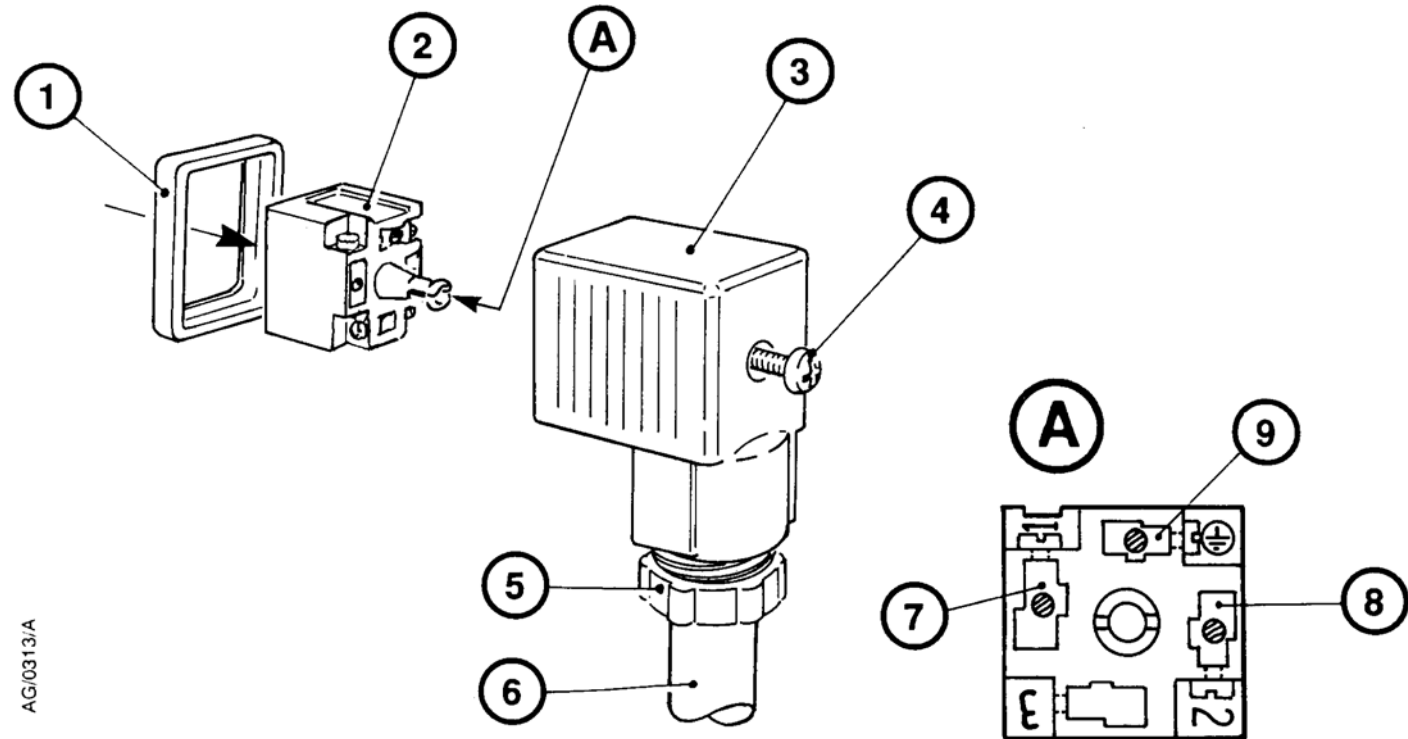
- Vérifier que le raccordement du système de vide (et, le cas échéant, de l'alimentation en gaz) est bien fixé.
- Vérifier que les connexions électriques sont bien faites et que le câble électrique n'est pas endommagé.

Figure 1 - Electrical supply socket
 Abbildung 1 - Elektrische Steckverbindung
 Figure 1 - Prise d'alimentation électrique

1. Sealing-gland
2. Connector block
3. Electrical supply socket
4. Screw
5. Strain-relief nut
6. Electrical cable
7. Live
8. Neutral
9. Earth

1. Dichtung
2. Klemmenblock
3. Elektrische Steckverbindung
4. Schraube
5. Zugentlastungsmutter
6. Netzkabel
7. Phase
8. Nulleiter
9. Erde

1. Presse-étoupe
2. Bloc de raccordement
3. Prise d'alimentation électrique
4. Vis
5. Ecrou
6. Câble électrique
7. Phase
8. Neutre
9. Mise à la masse



AG/0313/A

6 Storage and disposal

6.1 Storage

Place protective covers over the valve-ports and store the IPVA10EK valve in cool, dry conditions until it is required for use. When required, prepare and install the valve as described in Section 3.

6.2 Disposal

Dispose of the valve and any components removed from it safely in accordance with all local and national safety and environmental requirements.

6 Lagerung und entsorgung

6.1 Lagerung

Die Ventilöffnungen mit Schutzabdeckungen verschließen und das Ventil IPVA10EK kühl und trocken lagern, bis es gebraucht wird. Wenn das Ventil dann bei entsprechendem Bedarf aus dem Lager geholt wird, erfolgen Vorbereitung und Einbau des Ventils wie in Abschnitt 3 beschrieben.

6.2 Entsorgung

Das Ventil und alle von demselben abgebauten Teile und Komponenten nur unter Einhaltung aller örtlichen und nationalen Sicherheits- und Umweltvorschriften sicher entsorgen.

6 Stockage et mise au rebut

6.1 Stockage

Mettre des couvercles de protection sur les brides de la vanne IPVA10EK et conserver cette dernière dans un lieu frais et sec jusqu' à ce que vous en ayez besoin. Lorsque vous souhaitez vous en servir, préparer et installer cette vanne en respectant les consignes de la Section 3.

6.2 Mise au rebut

Mettre au rebut la vanne et tout composant qui en a été retiré en respectant les normes de sécurité ainsi que la réglementation locale et nationale en matière de sécurité et de respect de l'environnement.

