



Valvole / Valves

Valvole manuali ad angolo per alto vuoto

Le valvole ad angolo sono realizzate con flange normalizzate Pneurop - ISO 16-25-40-50-63-100.

I componenti a contatto con il vuoto sono in acciaio inox allo scopo di evitare ogni tipo di inquinamento nell'impianto. La tenuta sul corpo e sull'otturatore è in Viton®.

L'apertura è comandata da un volantino e il sistema isolato dal vuoto tramite il soffiutto. Una caratteristica principale di queste valvole è la perfetta praticità nello smontaggio, non occorre rimuoverle dall'impianto per operazioni di pulizia, manutenzione o modifica (possono essere trasformate in elettropneumatiche).

- PASSAGGIO A 90°
- CORPO E SOFFIETTO IN ACCIAIO INOX
- GUARNIZIONE DI TENUTA IN VITON®
- TEMPERATURA MAX DI ESERCIZIO + 150° C
- PERDITA AL CORPO < 5×10^{-8} mbar I.S. ⁻¹
- PERDITA AL PIATTELLO < 5×10^{-8} mbar I.S. ⁻¹
- SEMPLICE MANUTENZIONE
- FUNZIONAMENTO IN QUALSIASI POSIZIONE

Manual 90° UHV valves

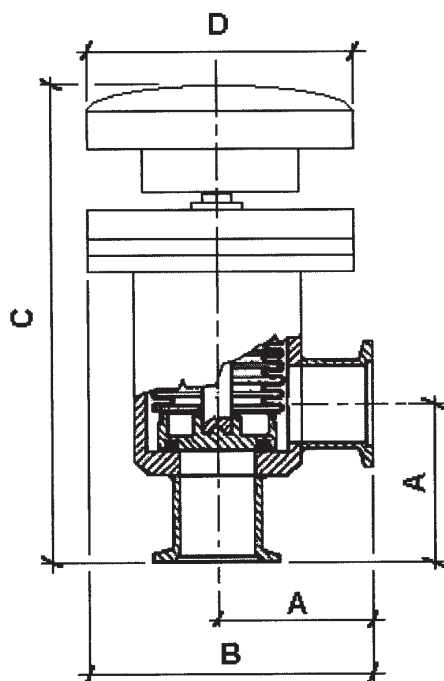
The 90° valves are manufactured with normalized Pneurop flanges ISO 16-25-40-50-63-100.

The parts under vacuum conditions are manufactured in stainless steel in order to avoid any kind of contamination in the plant.

The seal on the body and on the shutter is Viton®.

The opening is controlled by a wheel and the system is separated from vacuum through a bellows. One of the main characteristics of these valves is the easy disassembly; It is not necessary to remove them from the plant during cleaning, maintenance or modifications (they can be changed in electropneumatic).

- OPENING 90°
- ST. STEEL BODY AND BELLOW
- VITON® SEAL
- MAX OPERATING TEMPERATURE + 150° C
- BODY LOSS < 5×10^{-8} mbar I.S. ⁻¹
- CAP LOSS < 5×10^{-8} mbar I.S. ⁻¹
- EASY MAINTENANCE
- OPERATING IN ANY POSITION



DN	A	B	C	D	Codice/Code
16	40	80	100	45	0800
25	50	80	140	60	0801
40	65	110	160	80	0802
50	70	115	185	80	0803
63	88	145	220	100	0804
100	108	205	250	125	0805

Fornibili anche con flange ultravacuo CF
They can be supplied with UHV CF flanges too

Valvole pneumatiche ad angolo per alto vuoto

Le valvole ad angolo elettropneumatiche sono realizzate con flange Pneurop - ISO 16-25-40-50-63.

Le parti a contatto con il vuoto sono in acciaio inox, per evitare ogni tipo di inquinamento nell'impianto. La tenuta sul corpo valvola e sull'otturatore è garantita con Viton®.

L'apertura è comandata da un pistone pneumatico. In caso di mancanza di aria compressa la valvola si chiude automaticamente. Il sistema di chiusura è completamente isolato dal vuoto tramite il soffiutto. Semplice è la praticità dello smontaggio.

- PASSAGGIO A 90°
- CORPO E SOFFIETTO IN ACCIAIO INOX
- GUARNIZIONI DI TENUTA IN VITON®
- PERDITA AL CORPO <math> < 5 \times 10^{-8}</math> mbar I.S. -1
- PERDITA AL PIATTELLO <math> < 5 \times 10^{-8}</math> mbar I.S. -1
- PRESSIONE DI ESERCIZIO 5÷8 bar
- SEMPLICE MANUTENZIONE
- TEMPERATURA DI ESERCIZIO:
 - corpo + 150° C
 - comando + 50° C
- FUNZIONAMENTO IN QUALSIASI POSIZIONE

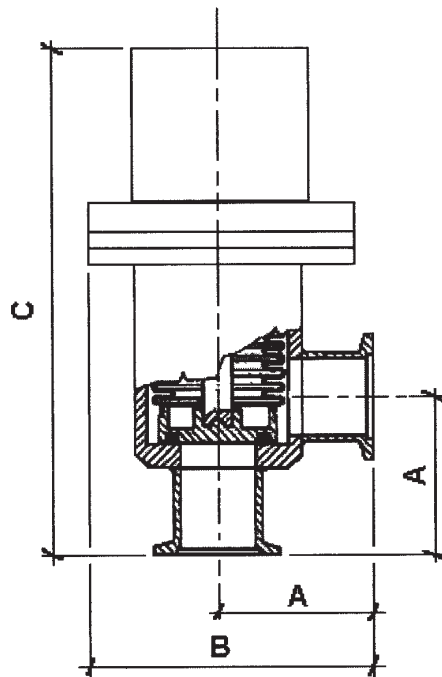
Pneumatic 90° UHV valves

The electropneumatic 90° valves are manufactured with Pneurop flanges ISO 16-25-40-50-63.

The parts under vacuum conditions are manufactured in stainless steel to avoid any kind of contamination in the plant. The seal on the body and on the shutter is Viton®.

The opening is controlled by a pneumatic piston. In case of compressed air failure the valve closes automatically. The closing system is completely separated from the vacuum through the bellow. The disassembly is very easy.

- 90° OPENING
- ST. STEEL BODY AND BELLOW
- VITON® SEAL
- BODY LOSS <math> < 5 \times 10^{-8}</math> mbar I.S. -1
- CAP LOSS <math> < 5 \times 10^{-8}</math> mbar I.S. -1
- OPERATING PRESSURE 5÷8 bar
- EASY MAINTENANCE
- OPERATING TEMPERATURE:
 - body + 150° C
 - impulse + 50° C
- OPERATION IN ANY POSITION



DN	A	B	C	D	Codice/Code
16	40	80	120	-	0850
25	50	80	160	-	0851
40	65	110	200	-	0852
50	70	115	270	-	0853
63	88	145	340	-	0854

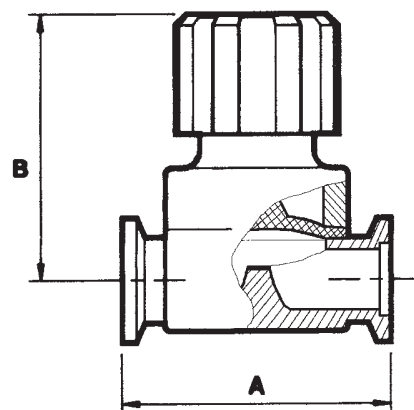
Fornibili anche con flange ultravacuo CF
They can be supplied with UHV CF flanges too

Valvole a membrana DN 10-16-25

Membrane valves DN 10-16-25

- COMANDO MANUALE
- MEMBRANA NITRILE
- CORPO IN ALLUMINIO
- TEMPERATURA MAX + 110° C
- TENUTA VUOTO 10⁻⁹ mbar I.S. -1

- *MANUAL CONTROL*
- *NITRILE MEMBRANE*
- *ALUMINIUM BODY*
- *MAX TEMPERATURE + 110° C*
- *VACUUM TIGHTNESS 10⁻⁹ mbar I.S. -1*



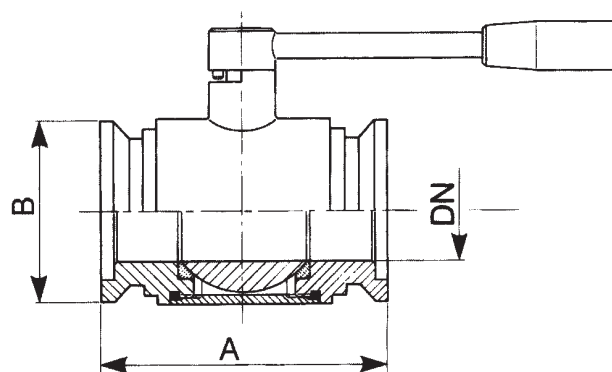
DN	A	B	Codice/Code
10	80	85	0900
16	80	85	0901
25	100	140	0902

Valvole a sfera DN 10-16-25-40-50-63-80-100

Ball valves DN 10-16-25-40-50-63-80-100

- PASSAGGIO IN LINEA
- CORPO IN ACCIAIO INOX
- TEMPERATURA MAX + 150° C
- MANOVRA 90° (con fermo)
- GUARNIZIONI DI TENUTA IN TEFLON-VITON®
- TENUTA VUOTO 10⁻⁸ mbar I.S. -1

- *IN-LINE OPENING*
- *ST. STEEL BODY*
- *MAX TEMPERATURE + 150° C*
- *90° CONTROL (with stop)*
- *TEFLON-VITON® SEAL GASKETS*
- *VACUUM TIGHTNESS 10⁻⁸ mbar I.S. -1*



DN	A	B	Codice/Code
10	80	53	0950
16	80	53	0951
25	110	68	0952
40	130	91	0953
50	140	98	0954
63	176	131	0955
80	216	134	0956
100	216	155	0957

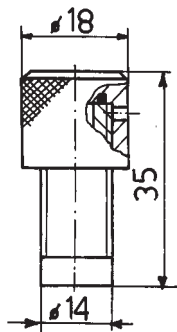
Valvole immissione aria Inlet air valves

Le valvole immissione aria sono costruite in acciaio inox a taratura fissa.

Vengono impiegate per riportare alla pressione atmosferica camere di piccole/medie dimensioni.

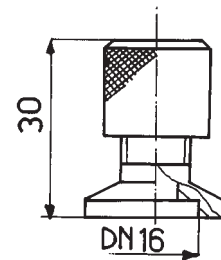
The inlet air valves are manufactured in stainless steel at fixed setting.

They are used to restore at the atmospheric pressure small/medium chambers.



VALVOLA IMMISSIONE
ARIA A SALDARE

Cod. 0999
WELDING INLET AIR VALVE



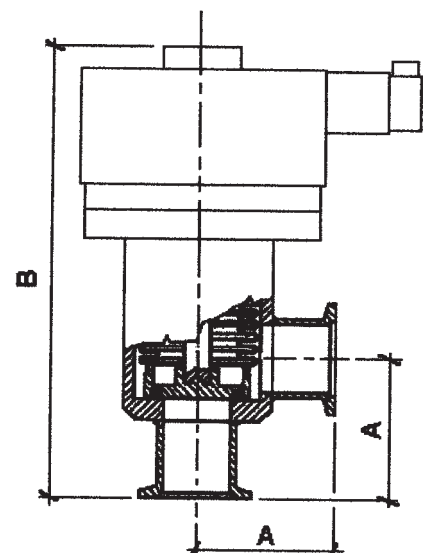
VALVOLA IMMISSIONE
ARIA CON FLANGIA KF 16

Cod. 1000
INLET AIR VALVE WITH KF 16 FLANGE

Valvole elettromagnetiche ad angolo Electromagnetic 90° valves

- VALVOLA NORMALMENTE CHIUSA
- PASSAGGIO A 90°
- CORPO IN LEGA D'ALLUMINIO
- ATTUATORE (SOFFIETTO) IN ACCIAIO INOX
- GUARNIZIONI DI TENUTA IN VITON®
- PERDITA MASSIMA 5×10^{-8} mbar I.S⁻¹
- TEMPERATURA DI ESERCIZIO MAX 125 °C
- TENSIONE DI ALIMENTAZIONE 24 VDC - 230 VAC
- CONSUMO 23 WATT

- *NORMALLY CLOSED VALVE*
- *90° OPENING*
- *ALUMINIUM ALLOY BODY*
- *ST. STEEL ACTUATOR (BELLOWS)*
- *VITON® SEAL*
- *MAXIMUM LOSS 5×10^{-8} mbar I.S⁻¹*
- *MAX OPERATING TEMPERATURE 125 °C*
- *SUPPLY VOLTAGE 24 VDC - 230 VAC*
- *CONSUMPTION 23 WATT*



DN	A	B	Codice/Code
16	40	115	EM16
25	50	125	EM25

