



## Flange Pneurop - KF Pneurop KF Flanges

- 1) Parete / Wall
- 2) Flangia / Flange
- 3) Anello centraggio / Centering ring
- 4) Griffa / Claw clamp

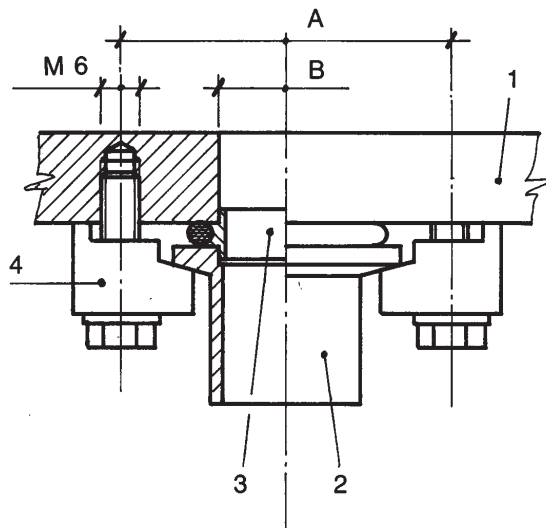
Utilizzabili per valori di vuoto fino a  $10^{-7}$  mbar con guarnizioni O-Ring e fino a  $10^{-9}$  mbar con guarnizioni metalliche.

- Utilizzabili per pressioni fino a 2.5 Bar in esecuzione standard.
- Utilizzabili per pressioni fino a 5 Bar con anelli per vuoto e pressione e collari rinforzati.
- Possibilità di riscaldamento fino ad oltre 200 °C (la temperatura massima di impiego è limitata dal tipo di guarnizione utilizzata; vedi tabelle guarnizioni da pag. 60).

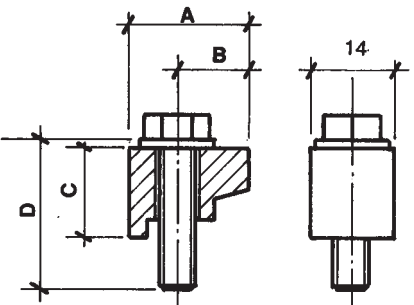
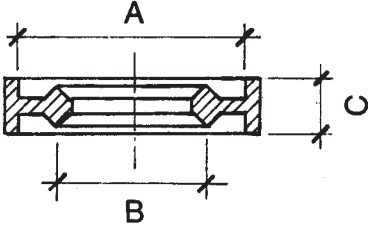
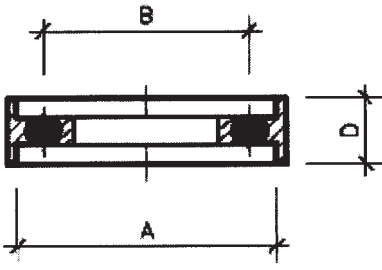
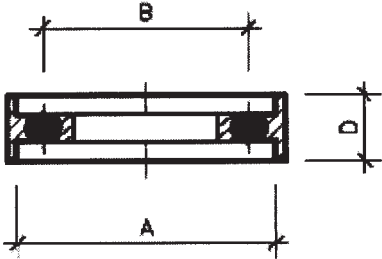
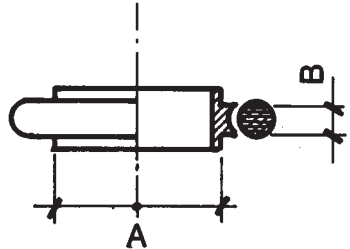
Vacuum rated to  $10^{-7}$  mbar with O-rings and to  $10^{-9}$  mbar with metal gaskets.

- Can be used for pressures up to 2.5 bar in standard version.
- Can be used for pressures up to 5 bar with vacuum and pressure rings and reinforced collars.
- Temperature rated to over 200° C (maximum operating temperature is limited by the kind of gasket used - see gasket tables from page 60 onwards).

Diametro nominale Nominal diameter	A	B
DN10 / KF	45	12,2
DN16 / KF	45	17,2
DN20 / KF	55	22,2
DN25 / KF	55	26,2
DN32 / KF	71	34,2
DN40 / KF	71	41,2
DN50 / KF	91	52,2



	DN - KF	A	B	C	D	Codice / Code
<b>Collare serraggio in alluminio</b> <i>Aluminium clamping ring</i>						
	10/16	62	42	-	-	0001
	20/25	72	54	-	-	0002
	32/40	90	69	-	-	0003
	50	121	93	-	-	0004
<b>Collare serraggio in acciaio inox</b> <i>Stainless steel clamping ring</i>						
	10/16	62	42	-	-	0001- SS
	20/25	75	52	-	-	0002-SS
	32/40	90	67	-	-	0003-SS
	50	115	85	-	-	0004-SS
<b>Collare a mezzaluna in acciaio inox</b> <i>Stainless steel clamp</i>						
	10/16	47	55	-	-	5001- SS
	20/25	57	67	-	-	5002-SS
	32/40	72	83	-	-	5003-SS
	50	96	112	-	-	5004-SS
<b>Collare a catena nylon - vetroresina</b> <i>Nylon-glassfiber chain clamping ring</i>						
	10/16	52	48	-	-	0010
	20/25	64	55	-	-	0011
	32/40	78	59	-	-	0012
	50	97	68	-	-	0013
<b>Collare catena in alluminio amagnetico</b> <i>Nonmagnetic aluminium chain clamp</i>						
	10/16	49	45	-	-	0020
	20/25	58	54	-	-	0021
	32/40	74	62	-	-	0022
	50	93	76	-	-	0023

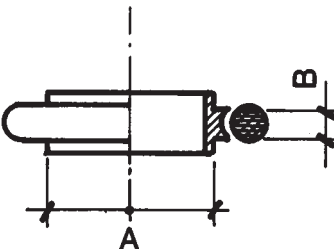
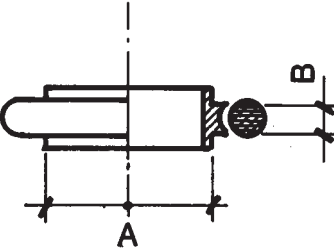
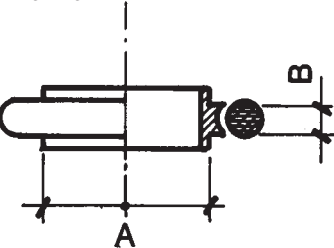
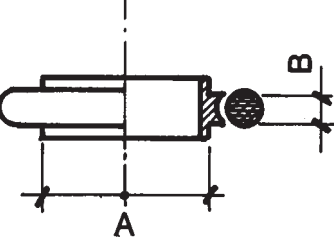
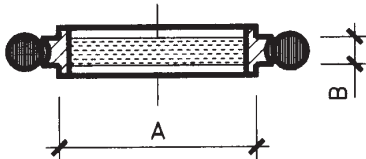
	DN - KF	A	B	C	D	Codice / Code	
Griffa parete in alluminio (conf. 4 pezzi) <i>Aluminium wall clamp (box of 4 pcs)</i> 	10						
	16						
	20						
	25	20	12	15	20	0029	
	32						
	40						
	50						
Guarnizione metallica in alluminio <i>Aluminium metal seal</i> 	10/16	30	23	8	-	0030	
	20/25	40	33	8	-	0031	
	32/40	55	48	8	-	0032	
	50	75	68	8	-	0033	
Anello di centraggio per vuoto e pressione in alluminio <i>Aluminium vacuum and pressure centering ring</i>  							
	10/16	30	23	-	8	0040	
	20/25	40	33	-	8	0041	
	32/40	55	48	-	8	0042	
	50	75	60	-	8	0043	
Anello di centraggio in pvc/Viton® <i>Pvc centering ring with Viton® o-ring</i> 							
	10	12	3,9	-	-	0060	
	16	17	3,9	-	-	0061	
	25	26	3,9	-	-	0063	
	40	41	3,9	-	-	0065	
	50	52	3,9	-	-	0066	

\*Buna  
max 110°

\*Viton®  
max 200°

\*Viton®  
max 200°

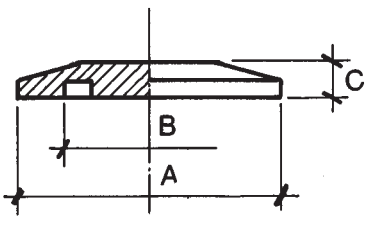
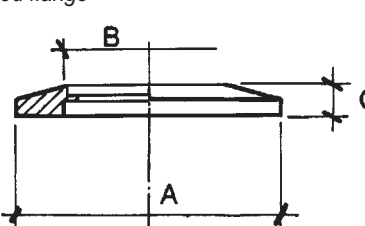
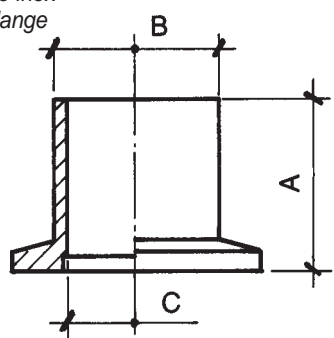
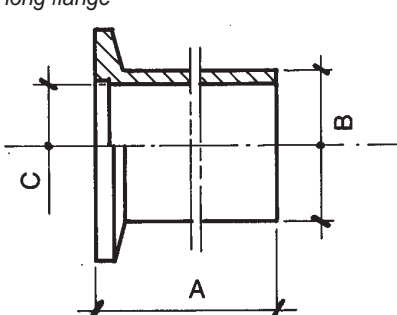
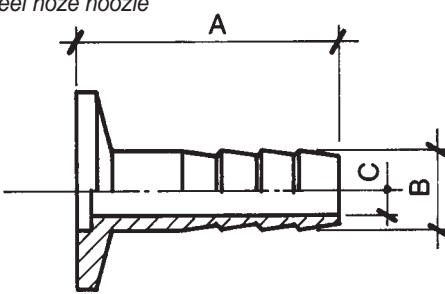
\* Vedi tabella da pag. 62  
 \* See table from page 62

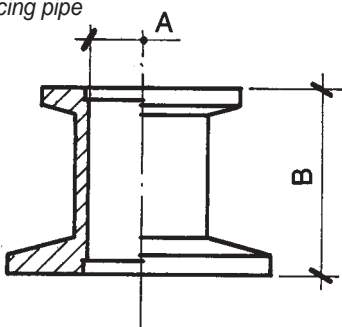
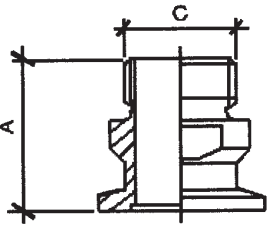
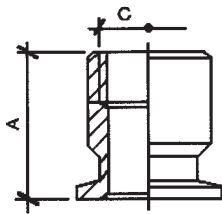
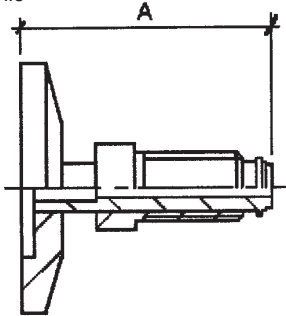
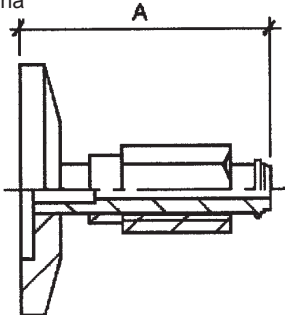
		DN - KF	A	B	C	D	Codice / Code				
<p>Anello di centraggio in acciaio inox Stainless steel centering ring</p>  <p><b>*Buna max 110°</b></p>		10	12	3,9	-	-	0070				
		16	17	3,9	-	-	0071				
		20	22	3,9	-	-	0072				
		25	26	3,9	-	-	0073				
		32	34	3,9	-	-	0074				
		40	41	3,9	-	-	0075				
		50	52	3,9	-	-	0076				
		<p><b>*Viton® max 200°</b></p> 		10	12	3,9	-	-	0080		
				16	17	3,9	-	-	0081		
				20	22	3,9	-	-	0082		
				25	26	3,9	-	-	0083		
				32	34	3,9	-	-	0084		
				40	41	3,9	-	-	0085		
				50	52	3,9	-	-	0086		
<p>Anello di centraggio in alluminio Aluminium centering ring</p>  <p><b>*Buna max 110°</b></p>				10	12	3,9	-	-	5070		
				16	17	3,9	-	-	5071		
				25	26	3,9	-	-	5073		
				40	41	3,9	-	-	5075		
				50	52	3,9	-	-	5076		
				<p><b>*Viton® max 200°</b></p> 		10	12	3,9	-	-	5080
						16	17	3,9	-	-	5081
		25	26			3,9	-	-	5083		
		40	41			3,9	-	-	5085		
		50	52			3,9	-	-	5086		
		<p>Anello di centraggio con filtro sinterizzato Sinter filter centering ring</p>  <p><b>*Viton® max 200°</b></p>				10	12	3,9	-	-	6080
						16	17	3,9	-	-	6081
						25	26	3,9	-	-	6083
						40	41	3,9	-	-	6085
50	52					3,9	-	-	6086		

\* Vedi tabella da pag. 62  
\* See table from page 62

		DN - KF	A	B	C	D	Codice / Code
<p>Anello di centraggio di riduz. in acciaio inox Stainless steel reducing centering ring</p>							
	<p>*Buna max 110°</p>	10/16	17	12	3,9	-	0090
		20/25	26	22	3,9	-	0091
		32/40	41	34	3,9	-	0092
	<p>*Viton® max 200°</p>	10/16	17	12	3,9	-	0100
		20/25	26	22	3,9	-	0101
		32/40	41	34	3,9	-	0102
<p>Anello di centraggio di riduz. in alluminio Aluminium reducing centering ring</p>							
	<p>*Buna max 110°</p>	10/16	17	12	3,9	-	5090
		20/25	26	22	3,9	-	5091
		32/40	41	34	3,9	-	5092
	<p>*Viton® max 200°</p>	10/16	17	12	3,9	-	5100
		20/25	26	22	3,9	-	5101
		32/40	41	34	3,9	-	5102
<p>Flangia cieca alluminio Aluminium blank flange</p>							
		10	30	12	5	-	5110
		16	30	17	5	-	5111
		25	40	26	5	-	5113
		40	55	41	5	-	5115
		50	75	52	5	-	5116

\* Vedi tabella da pag. 62  
\* See table from page 62

	DN - KF	A	B	C	D	Codice/Code	
Flangia cieca in acciaio inox <i>Stainless steel blank flange</i> 	10	30	12	5	-	0110	
	16	30	17	5	-	0111	
	25	40	26	5	-	0113	
	40	55	41	5	-	0115	
	50	75	52	5	-	0116	
Flangia forata in acciaio inox <i>Stainless steel bored flange</i> 	10	30	14	5	-	8110	
	16	30	20	5	-	8111	
	25	40	28	5	-	8113	
	40	55	45	5	-	8115	
	50	75	54	5	-	8116	
Flangia corta in acciaio inox <i>Stainless steel short flange</i> 	10	26	14	12	-	0120-14	
	16	26	20	17	-	0121-20	
	25	26	25,4	26	-	0123-25	
			28		-	0123-28	
	40	26	42,4	41	-	0125-42	
			45		-	0125-45	
	50	26	50,8	52	-	0126-51	
			54		-	0126-54	
			57		-	0126-57	
	Flangia lunga in acciaio inox <i>Stainless steel long flange</i> 	10	52	14	12	-	0130-14
16		52	20	17	-	0131-20	
25		55	25,4	26	-	0133-25	
			28		-	0133-28	
40		58	42,4	41	-	0135-42	
			45		-	0135-45	
50		58	50,8	52	-	0136-51	
			54		-	0136-54	
			57		-	0136-57	
Portagomma in acciaio inox <i>Stainless steel hoze nozzle</i> 		10	40	12	8	-	0140
	16	40	12	8	-	0141	
	25	40	12	8	-	0143	
	40	40	12	8	-	0145	
	25/16	40	16	13	-	0146	
	25/20	40	20	16	-	0147	
	40/25	40	25	22	-	0148	
	40/20	40	20	16	-	0149	

	DN - KF	A	B	C	D	Codice/Code
Riduzione in acciaio inox <i>Stainless steel reducing pipe</i> 	25/10	10	28	-	-	0151
	25/16	16	28	-	-	0152
	40/10	10	28	-	-	0153
	40/16	16	28	-	-	0154
	40/25	24	28	-	-	0155
	50/16	16	28	-	-	0158
	50/25	24	28	-	-	0156
	50/40	40	28	-	-	0157
Adattatore acciaio inox KF-Gas maschio <i>Stainless steel KF-Gas male adapter piece</i> 	16-1/8	23	-	1/8	-	AM1618
	16-1/4	23	-	1/4	-	AM1614
	25-1/4	23	-	1/4	-	AM2514
	25-3/8	25	-	3/8	-	AM2538
	25-1/2	30	-	1/2	-	AM2512
	25-1"	40	-	1"	-	AM251"
	40-1" 1/4	45	-	1" 1/4	-	AM40114
	40-1" 1/2	45	-	1" 1/2	-	AM40112
	50-1" 1/4	45	-	1" 1/4	-	AM50114
	50-2"	50	-	2"	-	AM502"
Adattatore acciaio inox KF-Gas femmina <i>Stainless steel KF-Gas female adapter piece</i> 	16-1/8	23	-	1/8	-	AF1618
	16-1/4	23	-	1/4	-	AF1614
	25-1/4	23	-	1/4	-	AF2514
	25-3/8	25	-	3/8	-	AF2538
	25-1/2	30	-	1/2	-	AF2512
	25-1"	40	-	1"	-	AF251"
	40-1" 1/4	45	-	1" 1/4	-	AF40114
	40-1" 1/2	45	-	1" 1/2	-	AF40112
	50-1" 1/4	45	-	1" 1/4	-	AF50114
	50-2"	50	-	2"	-	AF502"
Adattatore KF/VCR maschio <i>Adapter KF/VCR male</i> 	16	35	1/4"	-	-	VM1614
		48	1/2"	-	-	VM1612
	25	35	1/4"	-	-	VM2514
		48	1/2"	-	-	VM2512
	40	35	1/4"	-	-	VM4014
		48	1/2"	-	-	VM4012
Adattatore KF/VCR femmina <i>Adapter KF/VCR female</i> 	16	35	1/4"	-	-	VF1614
		48	1/2"	-	-	VF1612
	25	35	1/4"	-	-	VF2514
		48	1/2"	-	-	VF2512
	40	35	1/4"	-	-	VF4014
		48	1/2"	-	-	VF4012

		DN - KF	A	B	C	D	Codice/Code
Raccordo diretto in acciaio inox <i>Stainless steel straight connector</i>							
		10	60	-	-	-	0160
		16	80	-	-	-	0161
		25	100	-	-	-	0163
		40	130	-	-	-	0165
		50	140	-	-	-	0166
Soffietto in acciaio inox <i>Stainless steel bellow</i>							
		16	90	80			0170
		25	120	100			0171
		40	120	100			0172
		50	120	100			0173
O-ring (conf. 10 pezzi) <i>O-ring (pack of 10 pcs.)</i>							
	*Buna max 110°	10	15	5	-	-	0180
		16	18	5	-	-	0181
		20	25	5	-	-	0182
		25	28	5	-	-	0183
		32	42	5,33	-	-	0184
		40	42	5,33	-	-	0185
		50	55	5,33	-	-	0186
	*Viton® max 200°	10	15	5	-	-	0190
		16	18	5	-	-	0191
		20	25	5	-	-	0192
		25	28	5	-	-	0193
		32	42	5,33	-	-	0194
		40	42	5,33	-	-	0195
50		55	5,33	-	-	0196	

\* Vedi tabella da pag. 62  
 \* See table from page 62



		DN - KF	A	B	C	D	Codice/Code
Tubo flessibile in acciaio inox <i>Stainless steel flexible pipe</i>		10	250	-	-	-	0200
			500	-	-	-	0201
			750	-	-	-	0202
			1000	-	-	-	0203
			1500	-	-	-	5201
			2000	-	-	-	5202
			3000	-	-	-	5203
		16	250	-	-	-	0204
			500	-	-	-	0205
			750	-	-	-	0206
			1000	-	-	-	0207
			1500	-	-	-	5205
			2000	-	-	-	5206
			3000	-	-	-	5207
		25	250	-	-	-	0208
			500	-	-	-	0209
			750	-	-	-	0210
			1000	-	-	-	0211
			1500	-	-	-	5209
			2000	-	-	-	5210
3000	-		-	-	5211		
40	250	-	-	-	0212		
	500	-	-	-	0213		
	750	-	-	-	0214		
	1000	-	-	-	0215		
	1500	-	-	-	5213		
	2000	-	-	-	5214		
	3000	-	-	-	5215		
50	250	-	-	-	0216		
	500	-	-	-	0217		
	750	-	-	-	0218		
	1000	-	-	-	0219		
	1500	-	-	-	5217		
	2000	-	-	-	5218		
	3000	-	-	-	5219		

Altre lunghezze a richiesta  
*Other lengths on require*

		DN - KF	A	B	C	D	Codice/Code
Tubo flessibile in acciaio inox ricotto <i>Annealed stainless steel flexible hose</i>		10	250	-	-	-	0200-R
			500	-	-	-	0201-R
			750	-	-	-	0202-R
			1000	-	-	-	0203-R
			1500	-	-	-	5201-R
			2000	-	-	-	5202-R
		3000	-	-	-	5203-R	
		16	250	-	-	-	0204-R
			500	-	-	-	0205-R
			750	-	-	-	0206-R
			1000	-	-	-	0207-R
			1500	-	-	-	5205-R
			2000	-	-	-	5206-R
		3000	-	-	-	5207-R	
		25	250	-	-	-	0208-R
			500	-	-	-	0209-R
			750	-	-	-	0210-R
			1000	-	-	-	0211-R
			1500	-	-	-	5209-R
			2000	-	-	-	5210-R
		3000	-	-	-	5211-R	
		40	250	-	-	-	0212-R
			500	-	-	-	0213-R
			750	-	-	-	0214-R
			1000	-	-	-	0215-R
			1500	-	-	-	5213-R
			2000	-	-	-	5214-R
		3000	-	-	-	5215-R	
		50	250	-	-	-	0216-R
			500	-	-	-	0217-R
750	-		-	-	0218-R		
1000	-		-	-	0219-R		
1500	-		-	-	5217-R		
2000	-		-	-	5218-R		
3000	-	-	-	5219-R			
Altre lunghezze a richiesta <i>Other lengths on require</i>							
Tubo flessibile inox per vuoto e pressione <i>Vacuum and pressure stainless steel flexible pipe</i>		25	150	-	-	-	6207
		25	250	-	-	-	6208
		25	500	-	-	-	6209
		25	1000	-	-	-	6210
		40	150	-	-	-	6211
		40	250	-	-	-	6212
		40	500	-	-	-	6213
		40	1000	-	-	-	6215
Tubo in PVC armato <i>Reinforced PVC pipe</i>		10	10	20	1Mt.	-	0230
		16	15	35	1 Mt.	-	0231
		25	25	45	1 Mt.	-	0233
		40	40	55	1 Mt.	-	0234

	DN - KF	A	B	C	D	Codice/Code
<b>Tubo in gommipara</b> <i>Para rubber hose</i>						
	10	10	20	1 Mt.	-	0240
	16	15	35	1 Mt.	-	0241
	25	25	45	1 Mt.	-	0242
	40	40	55	1 Mt.	-	0243
<b>Finestra in acciaio inox</b> <i>Stainless steel viewport</i>						
	25	40	30	24	-	0250
	40	55	35	40	-	0251
	50	75	40	51	-	0252
<b>Curva 45° in acciaio inox</b> <i>Stainless steel 45° elbow</i>						
	16	18	-	-	-	0301-45°
	25	23	-	-	-	0303-45°
	40	28	-	-	-	0305-45°
	50	32	-	-	-	0306-45°
<b>Curva 90° in acciaio inox</b> <i>Stainless steel 90° elbow</i>						
	10	30	-	-	-	0300-90°
	16	40	-	-	-	0301-90°
	25	50	-	-	-	0303-90°
	40	65	-	-	-	0305-90°
	50	70	-	-	-	0306-90°
<b>Raccordo a T in acciaio inox</b> <i>Stainless steel tee piece</i>						
	10	30	60	-	-	0310
	16	40	80	-	-	0311
	25	50	100	-	-	0313
	40	65	130	-	-	0315
	50	70	140	-	-	0316

	DN - KF	A	B	C	D	Codice/Code
Raccordo a T di riduzione in acciaio inox <i>Stainless steel reducing tee piece</i>	25/10	100	30	-	-	0320
	25/16	100	40	-	-	0321
	40/10	130	30	-	-	0322
	40/16	130	40	-	-	0323
	40/25	130	50	-	-	0324
	50/16	140	40	-	-	0326
	50/25	140	50	-	-	0327
	50/40	140	65	-	-	0325
	10	60	30	-	-	0330
	16	80	40	-	-	0331
	25	100	50	-	-	0333
	40	130	65	-	-	0335
	50	140	70	-	-	0336
Raccordo a croce in acciaio inox <i>Stainless steel cross piece</i>						
	25/10	100	80	40	50	0340
	25/16	100	80	40	50	0341
	40/10	130	80	40	65	0342
	40/16	130	80	40	65	0343
	40/25	130	100	50	65	0344
	50/40	140	130	65	70	0345
Raccordo a croce di riduzione in acciaio inox <i>Stainless steel reducing cross piece</i>						
	10/16	30	-	-	-	TPVC30
	20/25	40	-	-	-	TPVC40
	32/40	55	-	-	-	TPVC55
	50	75	-	-	-	TPVC75
Tappo in PVC (conf. 10 pezzi) <i>PVC cap (box of 10 pcs.)</i>						
	10/16	30	-	-	-	TPVC30
	20/25	40	-	-	-	TPVC40
	32/40	55	-	-	-	TPVC55
	50	75	-	-	-	TPVC75