

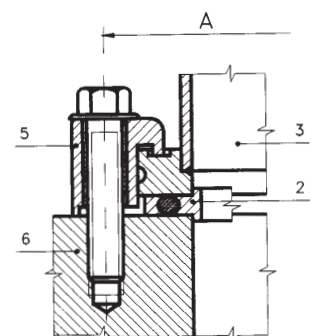
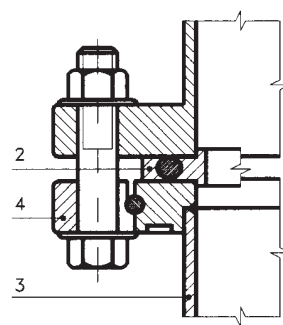
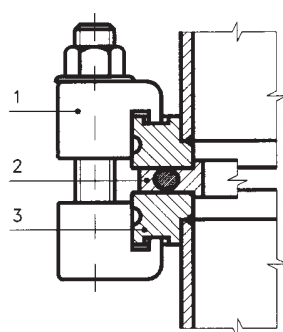


Flange Pneurop - ISO Pneurop ISO Flanges

- Utilizzabili per valori di vuoto fino a 10^{-7} mbar con guarnizioni O-ring e fino a 10^{-9} mbar con guarnizioni metalliche.
- Possibilità di riscaldamento fino ad oltre 200°C (la temperatura massima di impegno è limitata dal tipo di guarnizione utilizzata; vedi tabelle guarnizioni da pag. 60)

- Vacuum rated to 10^{-7} mbar with O-rings and to 10^{-9} mbar with metal gaskets.
- Temperature rated to over 200°C (maximum operating temperature is limited by the kind of gasket used - see gasket tables from page 60 onwards)

- 1 - Griffa
Claw grip
- 2 - Anello centraggio
Centering ring
- 3 - Flangia
Flange
- 4 - Flangia Girevole
Rotary flange
- 5 - Griffa a parete
Wall clamp
- 6 - Parete
Wall



DN	N° fori Holes No.	A	Vite Screw
63	4	110	M8 x 30
80	8	125	M8 x 30
100	8	145	M8 x 30
125	8	175	M10 x 35
160	8	200	M10 x 35

DN	N° fori Holes No.	A	Vite Screw
200	12	260	M10 x 35
250	12	310	M10 x 35
320	12	395	M12 x 40
400	16	480	M12 x 40
500	16	580	M12 x 50

	DN - ISO	A	B	C	D	Codice/Code
Griffa in alluminio <i>Aluminium double claw clamp</i>						
	63/100	60	M8	-	-	0400
	160/250	60	M10	-	-	0401
	320/500	70	M12	-	-	0402
	630	80	M12	-	-	0403
Griffa in acciaio zincato <i>Zinc plated double claw clamp</i>						
	63/250	60	M10	-	-	0410
	320/500	70	M12	-	-	0411
	630	85	M12	-	-	0412
Griffa rinforzata in acciaio inox <i>Stainless steel double claw clamp</i>						
	63/250	60	M10	-	-	0410-SS
	320/500	70	M12	-	-	0411-SS
	630	80	M12	-	-	0412-SS
Griffa parete in alluminio <i>Aluminium single claw clamp</i>						
	63/100	23	M8	12	-	0420
	160/250	23	M10	12	-	0421
	320	30	M12	20	-	0422
	400/500	30	M12	20	-	0423
Griffa a parete in acciaio zincato <i>Zinc plated steel wall clamp</i>						
	63/100	23	M8	12	-	5420
	160/250	23	M10	12	-	5421
	320	30	M12	20	-	5422
	400/500	30	M12	20	-	5423
	630	41	M12	20	-	5424

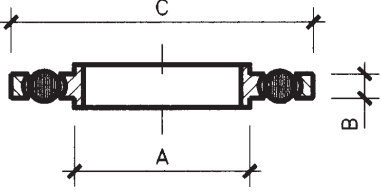
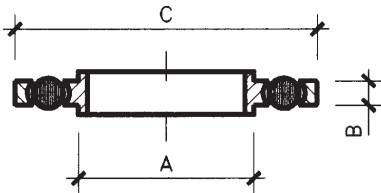
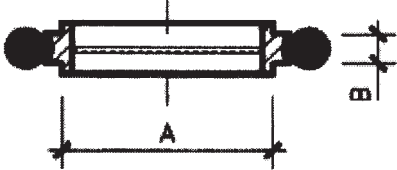
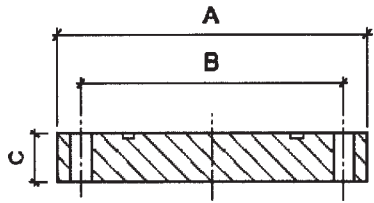
		DN - ISO	A	B	C	D	Codice/Code
Griffa a parete in acciaio inox <i>Stainless steel wall clamp</i>							
		63/100	23	M8	12	-	0420-SS
		160/250	23	M10	12	-	0421-SS
		320	30	M12	20	-	0422-SS
		400/500	30	M12	20	-	0423-SS
		630	41	M12	20	-	0424-SS
Anello centraggio in alluminio <i>Aluminium centering ring</i>							
*Viton® max 200°		63	70	3,9	-	-	0430
		80	83	3,9	-	-	0431
		100	102	3,9	-	-	0432
		160	153	3,9	-	-	0434
		200	213	3,9	-	-	0435
		250	261	3,9	-	-	0436
		320	318	5,6	-	-	0437
		400	400	5,6	-	-	0438
		500	501	5,6	-	-	0439
		630	651	5,6	-	-	0433
*Buna max 110°		63	70	3,9	-	-	0440
		80	83	3,9	-	-	0441
		100	102	3,9	-	-	0442
		160	153	3,9	-	-	0444
		200	213	3,9	-	-	0445
		250	261	3,9	-	-	0446
		320	318	5,6	-	-	0447
		400	400	5,6	-	-	0448
		500	501	5,6	-	-	0449
		630	651	5,6	-	-	0443

* Vedi tabella da pag. 62

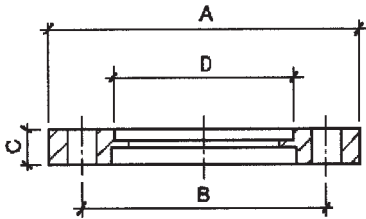
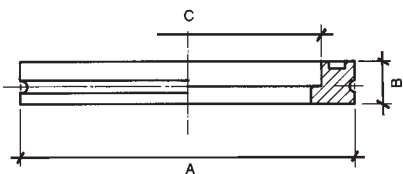
* See table from page 62

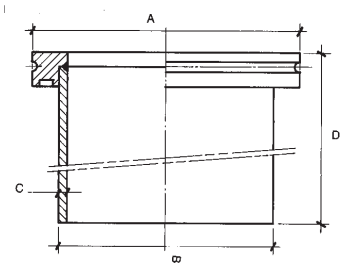
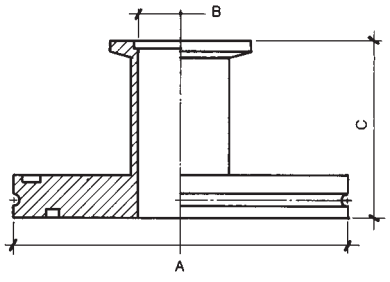
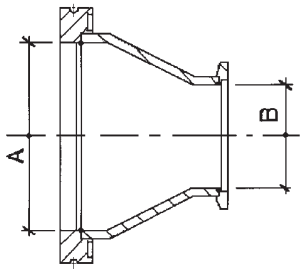
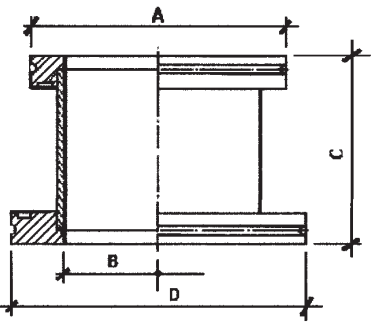
	DN - ISO	A	B	C	D	Codice/Code		
Anello centraggio in acciaio inox <i>Stainless steel centering ring</i>	*Viton® max 200°							
		63	70	3,9	-	-	5430	
		80	83	3,9	-	-	5431	
		100	102	3,9	-	-	5432	
		160	153	3,9	-	-	5434	
		200	213	3,9	-	-	5435	
		250	261	3,9	-	-	5436	
		320	318	5,6	-	-	5437	
		400	400	5,6	-	-	5438	
		500	501	5,6	-	-	5439	
	630	651	5,6	-	-	5433		
	*Buna max 110°							
		63	70	3,9	-	-	5440	
		80	83	3,9	-	-	5441	
		100	102	3,9	-	-	5442	
		160	153	3,9	-	-	5444	
		200	213	3,9	-	-	5445	
		250	261	3,9	-	-	5446	
		320	318	5,6	-	-	5447	
		400	400	5,6	-	-	5448	
		500	501	5,6	-	-	5449	
	630	651	5,6	-	-	5443		
Anello centraggio in acciaio inox con supp. est. alluminio <i>Stainless steel centering ring with aluminium outer support ring</i>	*Viton® max 200°							
		63	70	3,9	95	-	6430	
		80	83	3,9	110	-	6431	
		100	102	3,9	130	-	6432	
		160	153	3,9	180	-	6434	
		200	213	3,9	240	-	6435	
		250	261	3,9	290	-	6436	
		*Buna max 110°						
			63	70	3,9	95	-	6440
			80	83	3,9	110	-	6441
		100	102	3,9	130	-	6442	
		160	153	3,9	180	-	6444	
		200	213	3,9	240	-	6445	
	250	261	3,9	290	-	6446		

* Vedi tabella da pag. 62
 * See table from page 62

	DN - ISO	A	B	C	D	Codice/Code	
<p>Anello centraggio in alluminio con supp. est. alluminio Aluminium centering ring with aluminium outer support ring</p> <p>*Viton® max 200°</p> 	63	70	3,9	95	-	7430	
	80	83	3,9	110	-	7431	
	100	102	3,9	130	-	7432	
	160	153	3,9	180	-	7434	
	200	213	3,9	240	-	7435	
	250	261	3,9	290	-	7436	
	<p>*Buna max 110°</p> 	63	70	3,9	95	-	7440
		80	83	3,9	110	-	7441
		100	102	3,9	130	-	7442
		160	153	3,9	180	-	7444
		200	213	3,9	240	-	7445
		250	261	3,9	290	-	7446
<p>Anello centraggio in acciaio inox con rete Stainless steel centering ring with wire gouze</p> <p>*Viton® max 200°</p> 	63	70	3,9	-	-	8430	
	80	83	3,9	-	-	8431	
	100	102	3,9	-	-	8432	
	160	153	3,9	-	-	8434	
<p>Flangia cieca in acciaio inox ISO F ISO F stainless steel blank flange</p> 	63	130	110	12	-	6450	
	80	145	125	12	-	6451	
	100	165	145	12	-	6452	
	160	225	200	16	-	6453	
	200	285	260	16	-	6454	
	250	335	310	16	-	6455	
	320	425	395	20	-	6456	
	400	510	480	20	-	6457	
	500	610	580	20	-	6458	
	630	750	720	24	-	6459	

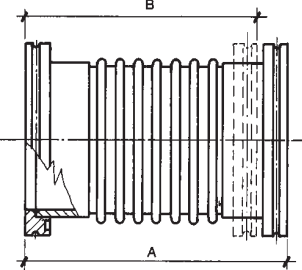
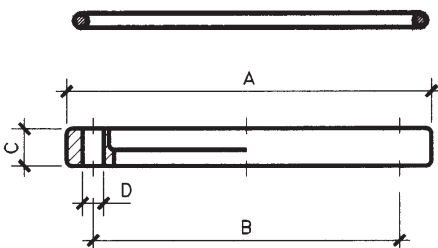
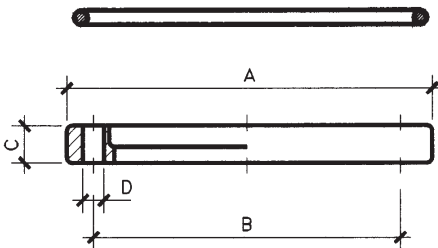
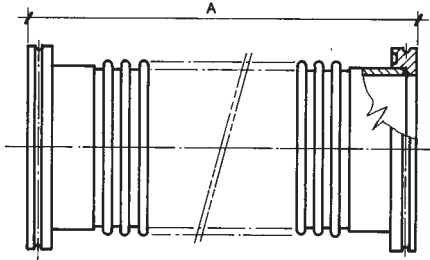
* Vedi tabella da pag. 62
* See table from page 62

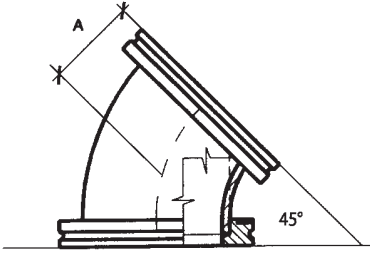
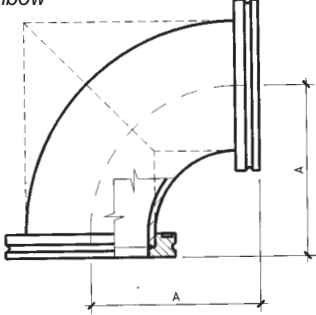
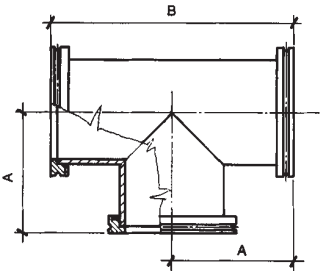
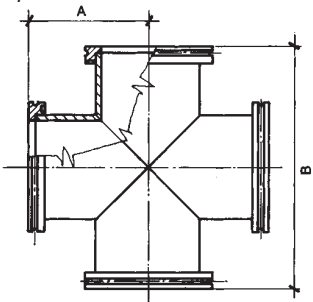
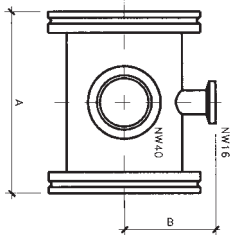
	DN - ISO	A	B	C	D	Codice/Code
Flangia a saldare in acciaio inox ISO F <i>ISO F stainless steel welding flange</i>	63	130	110	12	76	6460
	80	145	125	12	89	6461
	100	165	145	12	108	6462
	160	225	200	16	159	6463
	200	285	260	16	219	6464
	250	335	310	16	267	6465
	320	425	395	20	324	6466
	400	510	480	20	406	6467
	500	610	580	20	508	6468
	630	750	720	24	660	6469
		63	95	12	-	-
80		110	12	-	-	0451
100		130	12	-	-	0452
160		180	12	-	-	0454
200		240	12	-	-	0455
250		290	12	-	-	0456
320		370	17	-	-	0457
400		450	17	-	-	0458
500		550	17	-	-	0459
630		690	22	-	-	0453
Flangia cieca in acciaio inox ISO K <i>ISO K Stainless steel blank flange</i>		63	95	12	70	-
	63	95	12	76	-	0460-76
	80	110	12	85	-	0461-85
	80	110	12	88,9	-	0461-89
	100	130	12	102	-	0462-102
	100	130	12	104	-	0462-104
	100	130	12	108	-	0462-108
	160	180	12	154	-	0464-154
	160	180	12	159	-	0464-159
	200	240	12	204	-	0465-204
	200	240	12	219	-	0465-219
Flangia a saldare in acciaio inox ISO K <i>ISO K Stainless steel welding flange</i>	250	290	12	254	-	0466-254
	250	290	12	267	-	0466-267
	320	370	17	324	-	0467
	400	450	17	406	-	0468
	500	550	17	508	-	0469
	630	690	22	660	-	0463
						

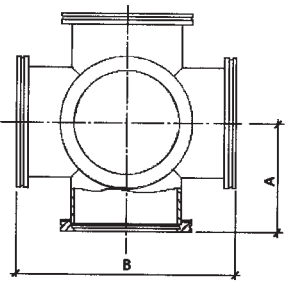
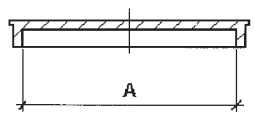
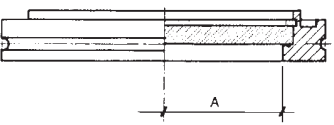
	DN - ISO	A	B	C	D	Codice/Code
Flangia con tubo in acciaio inox ISO K <i>ISO K Stainless steel flange with pipe</i> 	63	95	76	3	100	0470
	80	110	89	3	100	0471
	100	130	104	2	100	0472-104
	100	130	108	3	100	0472-108
	160	180	154	2	100	0474-154
	160	180	159	3	100	0474-159
	200	240	219	3	100	0475
	250	290	267	3	100	0476
Adattatore ISO/KF in acciaio inox <i>ISO/KF stainless steel adaptor piece</i> 	63/25	95	24	50	-	0480
	63/40	95	41	50	-	0481
	63/50	95	50	50	-	0482
	80/40	110	41	50	-	0483
	80/50	110	50	50	-	0484
	100/25	130	24	50	-	0485
	100/40	130	41	50	-	0486
	100/50	130	50	50	-	0487
	160/40	180	41	50	-	0488
	160/50	180	50	50	-	0489
	Adattatore conico ISO/KF in acciaio inox <i>ISO/KF stainless steel conical adaptor piece</i> 	63/40	70	40	-	-
63/50		70	50	-	-	5482
80/40		82	40	-	-	5483
80/50		82	50	-	-	5484
100/40		102	40	-	-	5486
100/50		102	50	-	-	5487
Riduzione ISO/ISO in acciaio inox <i>ISO/ISO stainless steel reducing piece</i> 	80/63	95	70	80	110	0490
	100/63	95	70	80	130	0491
	100/80	110	83	80	130	0492
	160/63	95	70	80	180	0493
	160/80	110	83	80	180	0499
	160/100	130	102	80	180	0494
	200/100	130	102	90	240	0495
	200/160	180	153	90	240	0496
	250/160	180	153	90	290	0497
	250/200	240	213	90	290	0498

		DN - ISO	A	B	C	D	Codice/Code	
Riduzione conica ISO/ISO in acciaio inox <i>ISO/ISO stainless steel conical reducing piece</i>		80/63	95	70	-	110	5490	
		100/63	95	70	-	130	5491	
		100/80	110	83	-	130	5492	
		160/63	95	70	-	180	5493	
		160/80	110	83	-	180	5499	
		160/100	130	102	-	180	5494	
Raccordo diretto in acciaio inox <i>Stainless steel straight connector</i>		63	88	-	-	-	0500	
		80	108	-	-	-	0501	
		100	108	-	-	-	0502	
		160	138	-	-	-	0504	
		200	200	-	-	-	0505	
		250	208	-	-	-	0506	
O-ring (confezione da 5 pezzi) <i>O-ring (pack of 5 pieces)</i>	*Viton® max 200°		63	75,6	5,33	-	-	0510
			80	88,3	5,33	-	-	0511
			100	107,3	5,33	-	-	0512
			160	158,1	5,33	-	-	0514
			200	215,3	5,33	-	-	0515
			250	266	5,33	-	-	0516
			320	329,6	7	-	-	0517
			400	405,3	7	-	-	0518
			500	506,9	7	-	-	0519
			630	658,9	7	-	-	0513
	*Buna max 110°		63	75,6	5,33	-	-	0520
			80	88,3	5,33	-	-	0521
			100	107,3	5,33	-	-	0522
			160	158,1	5,33	-	-	0524
			200	215,3	5,33	-	-	0525
			250	266	5,33	-	-	0526
			320	329,6	7	-	-	0527
			400	405,3	7	-	-	0528
			500	506,9	7	-	-	0529
			630	658,9	7	-	-	0523

* Vedi tabella da pag. 62
 * See table from page 62

	DN - ISO	A	B	C	D	Codice/Code
Soffietto in acciaio inox <i>Stainless steel bellow</i> 	63	130	115	-	-	0530
	80	130	115	-	-	0531
	100	130	115	-	-	0532
	160	150	130	-	-	0534
	200	230	205	-	-	0535
	250	250	220	-	-	0536
Flangia girevole in alluminio <i>Aluminium rotary flange</i> 	63	130	110	12	9	0540
	80	145	125	12	9	0541
	100	165	145	12	9	0542
	160	225	200	16	11	0544
	200	285	260	16	11	0545
	250	335	310	16	11	0546
Flangia girevole in acciaio inox <i>Stainless steel rotary flange</i> 	63	130	110	12	9	5540
	80	145	125	12	9	5541
	100	165	145	12	9	5542
	160	225	200	16	11	5544
	200	285	260	16	11	5545
	250	335	315	16	11	5546
Tubo flessibile in acciaio inox <i>Stainless steel flexible pipe</i> 	63	250	-	-	-	0550
		500	-	-	-	0551
		750	-	-	-	6556
		1000	-	-	-	0552
		1500	-	-	-	5551
		2000	-	-	-	5552
	80	250	-	-	-	0553
		500	-	-	-	0554
		750	-	-	-	6557
		1000	-	-	-	0555
		1500	-	-	-	5554
		2000	-	-	-	5555
	100	250	-	-	-	0556
		500	-	-	-	0557
		750	-	-	-	6558
		1000	-	-	-	0558
		1500	-	-	-	5557
		2000	-	-	-	5558
	160	250	-	-	-	6550
		500	-	-	-	6551
750		-	-	-	6552	
1000		-	-	-	6553	
1500		-	-	-	6554	
2000		-	-	-	6555	
Altre lunghezze a richiesta <i>Other lengths on require</i>						

	DN - ISO K	A	B	C	D	Codice/Code
Raccordo a curva 45° in acciaio inox <i>Stainless steel 45° elbow</i> 	63	48	-	-	-	0560-45°
	80	57	-	-	-	0561-45°
	100	52	-	-	-	0562-45°
	160	103	-	-	-	0564-45°
	200	178	-	-	-	0565-45°
	250	208	-	-	-	0566-45°
Raccordo a curva 90° in acciaio inox <i>Stainless steel 90° elbow</i> 	63	88	-	-	-	0560-90°
	80	108	-	-	-	0561-90°
	100	108	-	-	-	0562-90°
	160	138	-	-	-	0564-90°
	200	200	-	-	-	0565-90°
	250	208	-	-	-	0566-90°
Raccordo a T in acciaio inox <i>Stainless steel tee piece</i> 	63	88	176	-	-	0570
	80	108	216	-	-	0571
	100	108	216	-	-	0572
	160	138	276	-	-	0574
	200	200	400	-	-	0575
	250	208	416	-	-	0576
Raccordo a croce in acciaio inox <i>Stainless steel cross piece</i> 	63	88	176	-	-	0580
	80	108	216	-	-	0581
	100	108	216	-	-	0582
	160	138	276	-	-	0584
	200	200	400	-	-	0585
	250	208	416	-	-	0586
Raccordo a croce di riduzione ISO-KF in acciaio inox <i>Stainless steel ISO-KF reducing cross piece</i> 	63	88	60	-	-	0590
	80	108	65	-	-	0591
	100	108	75	-	-	0592
	160	138	100	-	-	0594
	200	200	130	-	-	0595
	250	208	155	-	-	0596

	DN - ISO K	A	B	C	D	Codice/Code
Raccordo a croce a 6 vie in acciaio inox <i>Stainless steel 6 way cross piece</i> 	63	88	176	-	-	5580
	80	108	216	-	-	5581
	100	108	216	-	-	5582
	160	138	276	-	-	5584
	200	200	400	-	-	5585
	250	208	416	-	-	5586
Tappo di protezione in PVC (confezione da 10 pezzi) <i>PVC protection cap (pack of 10 pieces)</i> 	63	95	-	-	-	PVC63
	80	110	-	-	-	PVC80
	100	130	-	-	-	PVC100
	160	180	-	-	-	PVC160
	200	240	-	-	-	PVC200
	250	290	-	-	-	PVC250
Finestra in acciaio inox <i>Stainless steel viewport</i> 						
	63	70	-	-	-	OB63
	100	100	-	-	-	OB100
	160	150	-	-	-	OB160