



## Flange ultravacuo UHV Flanges

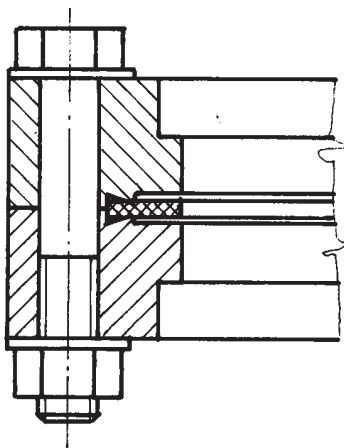
Le flange per ultravacuo sono disponibili in versione cieca, a saldare e girevole, con diametri nominali: DN 16÷38÷63÷100÷150÷200÷250. La tenuta metallica è realizzata con una guarnizione piatta in rame posta fra i denti di una coppia di flange in acciaio inox. La pressione esercitata dai bordi provoca uno scorrimento della guarnizione in senso radiale limitato dai bordi verticali della flangia. La guarnizione così bloccata garantisce una ottima tenuta al vuoto ( $10^{-12}$  mbar) anche a temperature elevate ( $450^{\circ}\text{C}$ )

*UHV flanges are available blank, rotary and welding type, with the following nominal diameters: NW 16÷38÷63÷100÷150÷200÷250.*

*The metal seal consists in a flat copper gasket tightened between a couple of stainless steel flanges.*

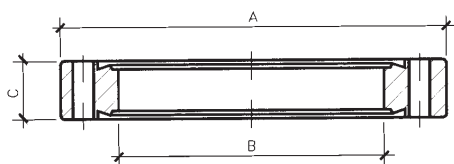
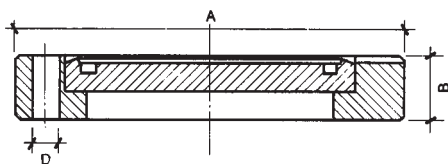
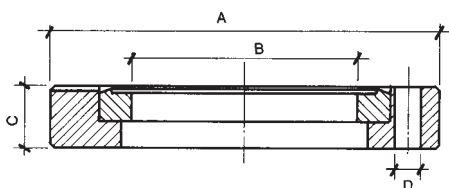
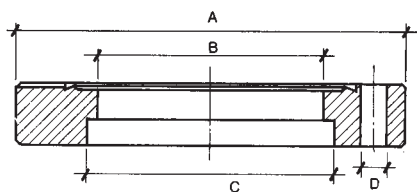
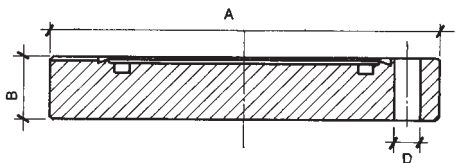
*The force of the edges causes the radial sliding of the gasket limited by the vertical edges of the flange.*

*In this way a perfect vacuum seal ( $10^{-12}$  mbar) is granted at high temperatures too ( $450^{\circ}\text{C}$ ).*

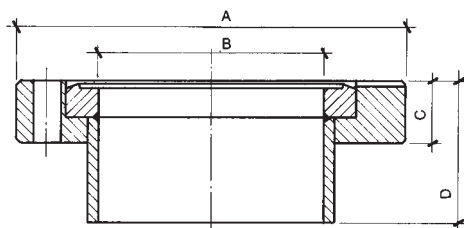
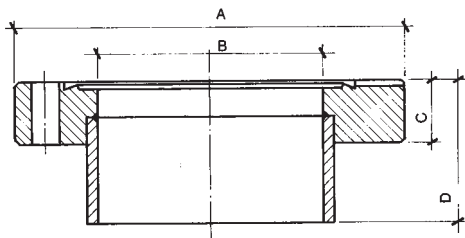
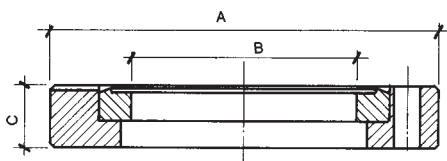
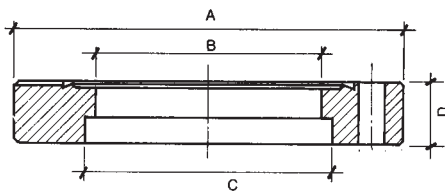
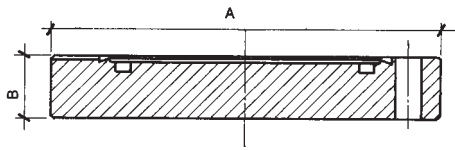


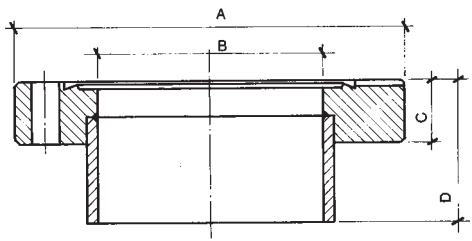
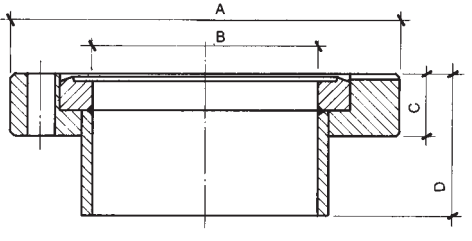
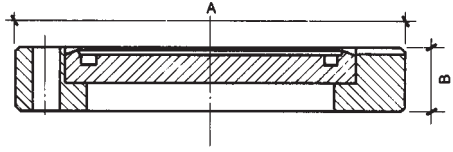
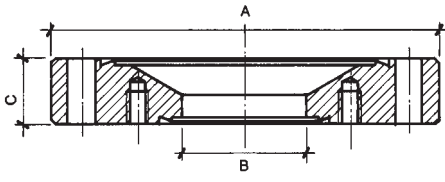
- Flange per ultravacuo CONFLAT® compatibile e simili
- Tenuta metallica con rame OFHC temperatura fino a  $450^{\circ}\text{C}$
- Tenuta in Viton® temperatura fino a  $200^{\circ}\text{C}$
- Materiale AISI 304 L
- UHV Flange CONFLAT® compatible and similar
- OFHC metal copper seal Temperature up to  $450^{\circ}\text{C}$
- Viton® seal Temperature up to  $200^{\circ}\text{C}$
- Material AISI 304 L

	DN - KF	A	B	C	D	Codice / Code
Flangia cieca filettata in acciaio inox <i>Stainless steel blank flange with tapped holes</i>	CF 16	34	7,2	-	M4	0600 M4
	CF 38	70	13	-	M6	0601 M6
	CF 63	113	17,5	-	M8	0602 M8
	CF 100	152	20	-	M8	0603 M8
	CF 150	202	22,5	-	M8	0604 M8
	CF 200	253	24,5	-	M8	0605 M8
	CF 250	306	26	-	M8	0606 M8
Flangia filettata a saldare in acciaio inox <i>Stainless steel welding flange with tapped holes</i>	CF 16	34	16	18,1	M4	0610 M4
	CF 38	70	38	42,5	M6	0611 M6
	CF 63	113	63	70,5	M8	0612 M8
	CF 100	152	100	104,5	M8	0613 M8
	CF 150	202	150	154,5	M8	0614 M8
	CF 200	253	200	205,3	M8	0615 M8
	CF 250	306	250	256,3	M8	0616 M8
Flangia girevole filettata a saldare in acciaio inox <i>Stainless steel welding rotary flange with tapped holes</i>	CF 16	34	16	7,2	M4	0620 M4
	CF 38	70	38	13	M6	0621 M6
	CF 63	113	63	17,5	M8	0622 M8
	CF 100	152	100	20	M8	0623 M8
	CF 150	202	150	22,5	M8	0624 M8
	CF 200	253	200	24,5	M8	0625 M8
	CF 250	306	250	26	M8	0626 M8
Flangia girevole cieca filettata in acciaio inox <i>Stainless steel blank rotary flange with tapped holes</i>	CF 16	34	7,2	-	M4	0650 M4
	CF 38	70	13	-	M6	0651 M6
	CF 63	113	17,5	-	M8	0652 M8
	CF 100	152	20	-	M8	0653 M8
	CF 150	202	22	-	M8	0654 M8
	CF 200	253	24,5	-	M8	0655 M8
	CF 250	306	26	-	M8	0656 M8
Flangia a doppia faccia in acciaio inox <i>Stainless steel double sided flange</i>	CF 16	34	16	7,2	-	5610
	CF 38	70	38	13	-	5611
	CF 63	113	63	17,5	-	5612
	CF 100	152	100	20	-	5613
	CF 150	202	150	22,5	-	5614
	CF 200	253	200	24,5	-	5615
	CF 250	306	250	26	-	5616



	DN - KF	A	B	C	D	Codice /Code
Flangia cieca in acciaio inox <i>Stainless steel blank flange</i>	CF 16	34	7,2	-	-	0600
	CF 38	70	13	-	-	0601
	CF 63	113	17,5	-	-	0602
	CF 100	152	20	-	-	0603
	CF 150	202	22,5	-	-	0604
	CF 200	253	24,5	-	-	0605
	CF 250	306	26	-	-	0606
Flangia a saldare in acciaio inox <i>Stainless steel welding flange</i>	CF 16	34	16	18	7,2	0610
	CF 38	70	38	42,4	13	0611
	CF 63	113	63	70,5	17,5	0612
	CF 100	152	100	104,5	20	0613
	CF 150	202	150	154,5	22,5	0614
	CF 200	253	200	205,3	24,5	0615
	CF 250	306	250	256,3	26	0616
Flangia girevole a saldare in acciaio inox <i>Stainless steel welding rotary flange</i>	CF 16	34	16	7,2	-	0620
	CF 38	70	38	13	-	0621
	CF 63	113	63	17,5	-	0622
	CF 100	152	100	20	-	0623
	CF 150	202	150	22,5	-	0624
	CF 200	253	200	24,5	-	0625
	CF 250	306	250	26	-	0626
Flangia a saldare con tubo in acciaio inox <i>Stainless steel welding flange with pipe</i>	CF 16	34	16	7,2	35	0630
	CF 38	70	38	13	60	0631
	CF 63	113	63	17,5	80	0632
	CF 100	152	100	20	90	0633
	CF 150	202	150	22,5	100	0634
	CF 200	253	200	24,5	120	0635
	CF 250	306	250	26	150	0636
Flangia girevole a saldare con tubo in acciaio inox <i>Stainless steel welding rotary flange with pipe</i>	CF 16	34	16	7,2	35	0640
	CF 38	70	38	13	60	0641
	CF 63	113	63	17,5	80	0642
	CF 100	152	100	20	90	0643
	CF 150	202	150	22,5	100	0644
	CF 200	253	200	24,5	120	0645
	CF 250	306	250	26	150	0646

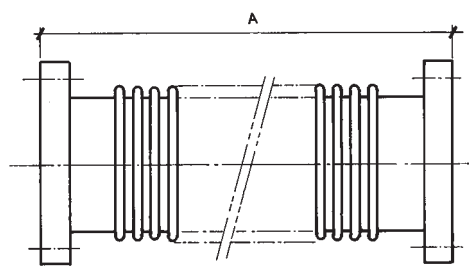
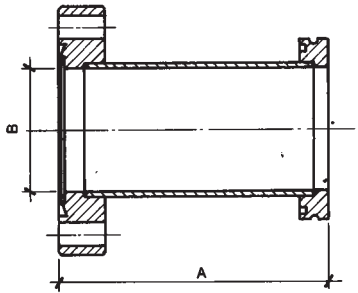
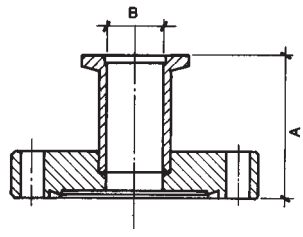


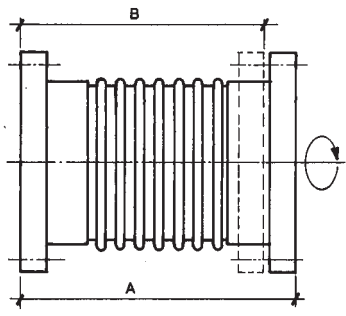
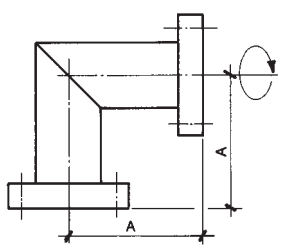
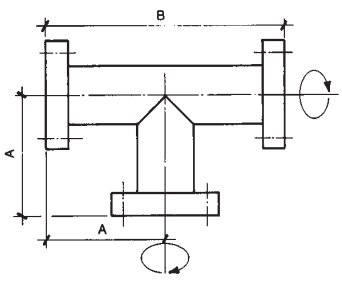
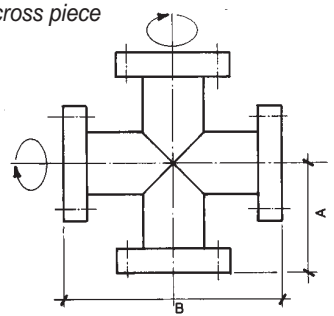
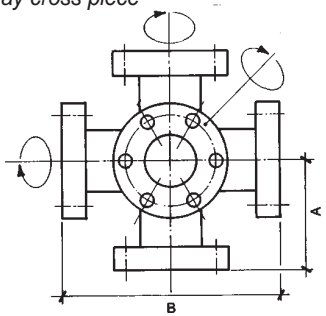
	DN - KF	A	B	C	D	Codice / Code
Flangia filettata a saldare con tubo in acciaio inox <i>Stainless steel welding threaded flange with pipe</i> 	CF16	34	16	7,2	35	0630M4
	CF38	70	38	13	60	0631M6
	CF63	113	63	17,5	80	0632M8
	CF100	152	100	20	90	0633M8
	CF150	202	150	22,5	100	0634M8
	CF200	253	200	24,5	120	0635M8
	CF250	306	250	26	150	0636M8
Flangia filettata girevole a saldare con tubo in acciaio inox <i>Stainless steel welding threaded rotary flange with pipe</i> 	CF16	34	16	7,2	35	0640M4
	CF38	70	38	13	60	0641M6
	CF63	113	63	17,5	80	0642M8
	CF100	152	100	20	90	0643M8
	CF150	202	150	22,5	100	0644M8
	CF200	253	200	24,5	120	0645M8
	CF250	306	250	26	150	0646M8
Flangia girevole cieca in acciaio inox <i>Stainless steel blank rotary flange</i> 	CF 16	34	7,2	-	-	0650
	CF 38	70	13	-	-	0651
	CF 63	113	17,5	-	-	0652
	CF 100	152	20	-	-	0653
	CF 150	202	22	-	-	0654
	CF 200	253	24,5	-	-	0655
	CF 250	306	26	-	-	0656
Riduzione in acciaio inox livello zero <i>Stainless steel zero - lenght reducing piece</i> 	CF 35/16	70	16	13	-	0660
	CF63/16	113	16	17,5	-	5661
	CF 63/38	113	38	17,5	-	0661
	CF 100/38	152	38	20	-	0662
	CF 100/63	152	63	20	-	0663
	CF 150/35	202	35	22,5	-	0664
	CF 150/63	202	63	22,5	-	0665
	CF 150/100	202	100	22,5	-	0666
	CF 200/63	253	63	24,5	-	0667
	CF 200/100	253	100	24,5	-	0668
	CF 200/150	253	150	24,5	-	0669

		DN - KF	A	B	C	D	Codice / Code
Guarnizione in rame OFHC <i>OFHC copper seal gasket</i>		CF 16	21,3	16,2	-	-	0670
		CF 38	48,1	36,8	-	-	0671
		CF 63	82,4	63,6	-	-	0672
		CF 100	120,5	101,7	-	-	0673
		CF 150	171,3	152,5	-	-	0674
		CF 200	222,1	203,3	-	-	0675
		CF 250	273	254	-	-	0676
Anello centraggio in alluminio <i>Aluminium centering ring</i>	*Viton® max 200° 	CF 63	63	-	-	-	0681
		CF 100	100	-	-	-	0682
		CF 150	150	-	-	-	0683
		CF 200	200	-	-	-	0684
		CF 250	250	-	-	-	0685
Set bulloneria in acciaio inox <i>Stainless steel bolts</i>		CF 16	20	M4	N° 6	-	0690
		CF 38	35	M6	N° 6	-	0691
		CF 63	50	M8	N° 8	-	0692
		CF 100	55	M8	N° 16	-	0693
		CF 150	55	M8	N° 20	-	0694
		CF 200	60	M8	N° 24	-	0695
		CF 250	60	M8	N° 32	-	0696
Raccordo diretto in acciaio inox <i>Stainless steel straight connector</i>		CF 16	76	-	-	-	0700
		CF 38	126	-	-	-	0701
		CF 63	210	-	-	-	0702
		CF 100	270	-	-	-	0703
		CF 150	334	-	-	-	0704
		CF 200	420	-	-	-	0705
Riduzione in acciaio inox <i>Stainless steel reducing pipe</i>		CF 35/16	60	16	-	-	0710
		CF 63/38	95	38	-	-	0711
		CF 100/38	110	38	-	-	0712
		CF 100/63	115	63	-	-	0713
		CF 150/100	120	100	-	-	0714
		CF 200/150	130	150	-	-	0715

\* Vedi tabella da pag. 62  
 \* See table from page 62

	DN - KF	A	B	C	D	Codice / Code
Adattatore CF-KF in acciaio inox <i>Stainless steel CF-KF adapter</i>						
	CF 16/KF 10	40	10	-	-	0720
	CF 16/KF 16	40	16	-	-	0721
	CF 38/KF 10	40	10	-	-	0722
	CF 38/KF 16	40	16	-	-	0723
	CF 38/KF 25	40	24	-	-	0724
	CF 38/KF 40	60	41	-	-	0725
	CF 63/KF 40	60	41	-	-	0726
	CF 63/KF 50	60	50	-	-	0727
	CF 100/KF 40	60	41	-	-	0728
	CF 100/KF 50	60	50	-	-	0729
Adattatore CF-ISO in acciaio inox <i>Stainless steel CF-ISO adapter</i>						
	CF 63/63	100	70	-	-	0730
	CF 100/100	100	102	-	-	0731
	CF 150/160	100	153	-	-	0732
	CF 200/150	100	150	-	-	0735
	CF 200/200	100	200	-	-	0736
Tubo flessibile in acciaio inox <i>Stainless steel flexible pipe</i>						
	CF 16	250	-	-	-	0750
	CF 16	500	-	-	-	0751
	CF 16	1000	-	-	-	0752
	CF 38	250	-	-	-	0753
	CF 38	500	-	-	-	0754
	CF 38	1000	-	-	-	0755
	CF 63	250	-	-	-	0756
	CF 63	500	-	-	-	0757
	CF 63	1000	-	-	-	0758
	CF 100	250	-	-	-	7756
	CF 100	500	-	-	-	7757
	CF 100	1000	-	-	-	7758
Altre lunghezze a richiesta <i>Other lengths on require</i>						



	DN - KF	A	B	C	D	Codice / Code
Soffietto in acciaio inox <i>Stainless steel bellow</i> 	CF 16	90	80	-	-	0740
	CF 38	120	100	-	-	0741
	CF 63	130	115	-	-	0742
	CF100	130	115	-	-	0743
	CF 150	130	115	-	-	0744
	CF 200	230	205	-	-	0745
	CF 250	250	220	-	-	0746
Raccordo ad angolo in acciaio inox <i>Stainless steel elbow</i> 	CF 16	38	-	-	-	0760
	CF 38	63	-	-	-	0761
	CF 63	105	-	-	-	0762
	CF 100	135	-	-	-	0763
	CF 150	167	-	-	-	0764
	CF 200	210	-	-	-	0765
Raccordo a T in acciaio inox <i>Stainless steel tee piece</i> 	CF 16	38	76	-	-	0770
	CF 38	63	126	-	-	0771
	CF 63	105	210	-	-	0772
	CF 100	135	270	-	-	0773
	CF 150	167	334	-	-	0774
	CF 200	210	420	-	-	0775
Raccordo a croce in acciaio inox <i>Stainless steel cross piece</i> 	CF 16	38	76	-	-	0780
	CF 38	63	126	-	-	0781
	CF 63	105	210	-	-	0782
	CF 100	135	270	-	-	0783
	CF 150	167	334	-	-	0784
	CF 200	210	420	-	-	0785
Raccordo a croce a sei vie in acciaio inox <i>Stainless steel 6 way cross piece</i> 	CF 16	38	76	-	-	0790
	CF 38	63	126	-	-	0791
	CF 63	105	210	-	-	0792
	CF 100	135	270	-	-	0793
	CF 150	167	334	-	-	0794
	CF 200	210	420	-	-	0795

